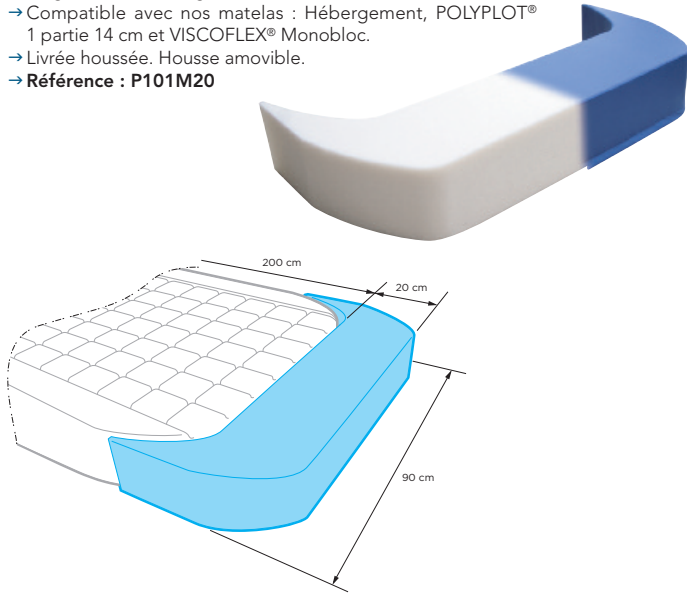




ACCESSOIRES GAMME MATELAS

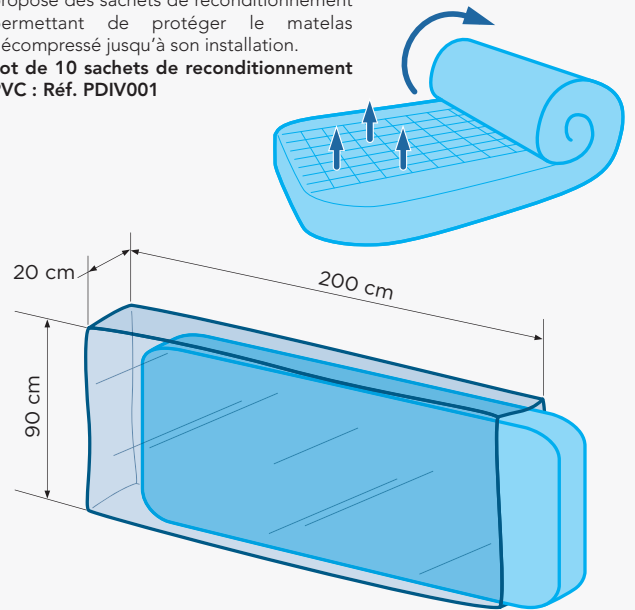
RALLONGE DE MATELAS AVEC HOUSSE POLYMAILLE®

- Rallonge de 20 cm votre matelas pour l'adapter aux lits de longueur 220 cm (largeur 90 cm).
- Compatible avec nos matelas : Hébergement, POLYPLOT® 1 partie 14 cm et VISCOFLEX® Monobloc.
- Livrée housée. Housse amovible.
- **Référence : P101M20**



SACHETS DE RECONDITIONNEMENT

- Vous voulez décompresser votre matelas la veille de l'installation ? SYST'AM® vous propose des sachets de reconditionnement permettant de protéger le matelas décompressé jusqu'à son installation.
- **Lot de 10 sachets de reconditionnement PVC : Réf. PDIV001**

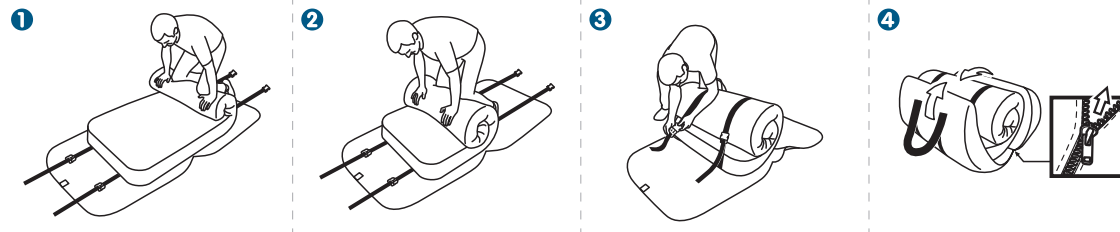
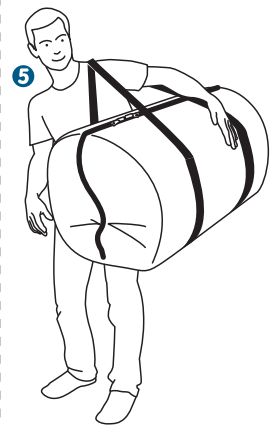


SAC DE TRANSPORT POUR MATELAS

- Permet de transporter aisément un matelas **roulé**.
- Compatible avec tous nos matelas.
- Avec sangles de maintien et pochette extérieure transparente format A4.
- Etiquette recto verso « Propre / Sale » fournie
- **Ne convient pas au matelas XTech®25**
- **Référence : PSAC01**



Etiquette recto verso « Propre / Sale »



GONFLEUR RAPIDE

- Permet de gonfler ou dégonfler rapidement les matelas motorisés SYST'AM® by STRYKER® (**ne convient pas au matelas XTech®25**).
- Livré avec un jeu d'embouts complet pour une compatibilité totale avec les matelas de notre gamme.
- **Référence : 8PGU0001**