

## Bambo Nature Maxi 7-18 kg



*Pour les grands entre 7 et 18 kg.*

*Accompagne bébé dans ses premiers pas.*

**Les couches BAMBO Nature** sont, avant tout, des couches écologiques performantes. Ultra-minces et ultra-absorbantes, elles s'adaptent à la morphologie de chaque enfant, ce qui permet de réduire le risque de fuites. La qualité de son cœur absorbant protège la peau du bébé de l'humidité, le garde au sec et lui donne une sensation de confort, même en cas de répétition de mictions.

**Les couches BAMBO Nature** sont « écologiques » car elles sont conçues en sélectionnant des matières premières issues de sources durables et fabriquées avec beaucoup moins d'impact sur l'environnement qu'une couche classique (par exp., 95% des déchets de fabrication des couches sont recyclés).

- Couche anatomique qui s'adapte à la morphologie de chaque enfant et réduit le risque de fuites
- Cœur absorbant 100 % fibres de cellulose responsable et microbilles super absorbantes (SAP) qui, au contact de l'humidité, se transforme en gel et neutralise l'ammoniaque des selles (effet antiodeurs).
- Voile de contact très doux, neutre au contact de la peau de bébé, fabriqué en non-tissé de fibres textiles, sans tissage ni tricotage (sans lotion ni parfum)
- Illustration sur la bande frontale de la couche pour se repérer facilement lors de la pose
- Testées dermatologiquement (mais jamais sur des animaux) et conformes aux standards exigeants des pays nordiques : Certifications Nordic Swan & Dermatologically tested
- Couches blanchies à l'oxygène, sans chlore ni résidus chlorés
- 0 % de parfum, sans lotion ajoutée : une neutralité d'odeur idéale pour les parents attachés aux produits simples.
- Disponible en couches nouveau-nés, couches bébés et culottes d'apprentissage, déclinées en 7 tailles
- Paquets économiques (« Tall packs » avec 2x fois plus de couches/ paquet) disponibles pour les tailles bébés T3 à T6.
- Fabriqué dans l'U.E., principalement au Danemark. 95 % de nos déchets de production sont recyclés

## Composition d'une couche

### Voile de contact

Voile très doux, neutre au contact de la peau de bébé, en non-tissé de fibres polypropylène (sans lotion ni parfum)



### Attaches extensibles

Bandes de polypropylène souple, bord en polyéthylène avec velcro repositionnable



### Cœur absorbant

Voile d'acquisition en fibres non tissées qui absorbe les liquides pour les distribuer vers le coussin absorbant (fibres de cellulose et microbilles super absorbantes)



### Voile externe

Voile aéré, imperméable à l'extérieur, laisse la peau de bébé respirer



### Elastiques et barrières anti fuites

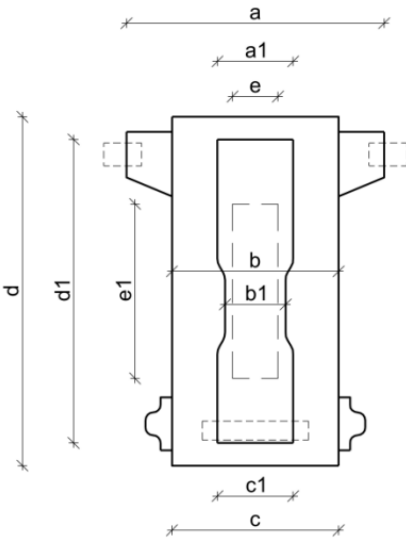
Bandes de polypropylène reliées par des élastiques en élasthanne (sans latex) pour plus d'aisance et de liberté de mouvement.

### Indicateur de taille

Illustration sur le devant pour faciliter le sens de pose, encre sans métaux lourds

# Bambo Nature Maxi 7-18 kg

## Dimensions produit



d	Longueur totale	490 mm
c	Largeur avant	210 mm
a	Largeur arrière	330 mm
b	Largeur entre-jambes	210 mm
<b>Cœur absorbant</b>		
d1	Longueur totale	420 mm
c1	Largeur avant	110 mm
a1	Largeur arrière	110 mm
b1	Largeur entre-jambes	80 mm

## Absorption

Poids produit : 33g

<b>Rewet/wetback</b> Méthode Hy-tec PA04-02 <i>Mesure la surface sèche d'un produit chargé en liquide.</i>	0,70g (maximum)
<b>Rétention</b> Méthode Hy-tec PA04-04 <i>Indique la capacité du SAP à absorber et retenir le liquide.</i>	300g (minimum)
<b>Test Rothwell (ISO 11948-1)</b>	780 ml (valeur indicative)



## Données logistiques

Sachets / Carton	Unités : sachet / ctn	Dimensions carton	Poids brut carton	Poids net carton	Dimensions sachet
6	30 / 180	36,1x25,6x45,2 cm	6,61 kg	6,17 kg	23x11,5x22 cm
Cartons / Palette	Hauteur palette	EAN Carton	EAN Sachet	Origine	
18	1,054 m	57 03538 109430	57 03538 109423	Union Européenne	



**Ecolabel Nordic Swan**  
Produits respectueux de l'utilisateur et de son environnement



**Label FSC**  
Cellulose provenant de forêts responsables.



Nos usines de production sont certifiées ISO 9001 & 14001



**Testé dermatologiquement**  
La garantie que les produits Bambo Nature ne cause ni irritations cutanées, ni allergies.



Les couches Bambo Nature ne contiennent pas de HAP (Hydrocarbons Aromatiques Polycycliques).

À retrouver dans la gamme **BAMBO Nature**



Lingettes imprégnées  
Réf. : 659722



[bambonature.com](http://bambonature.com)

