



*StreetJet*

1-2-3 *GO!*





# RAPIDE À CONNECTER. SIMPLE À UTILISER.

## RAPIDE À CONNECTER

- Les pinces brevetées One Touch permettent un arrimage au fauteuil roulant facile, rapide et sans effort, pour un pur plaisir de conduite.

## SIMPLE À UTILISER

- La StreetJet a été conçue en pensant aux personnes avec une préhension limitée. Toutes les fonctions peuvent être exécutées avec peu de force.

## PUISSANT À CONDUIRE

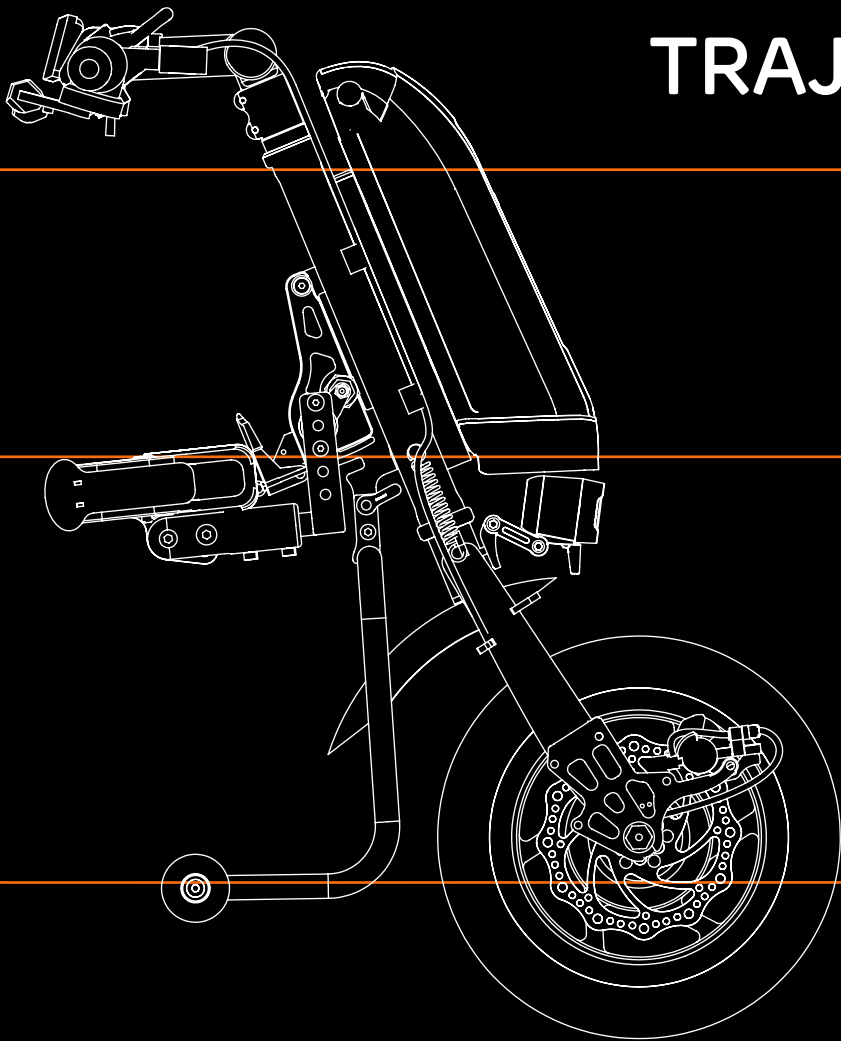
- Un moteur puissant et une batterie de grande capacité permettent de rouler jusqu'à 50 km, même sur des surfaces inégales et rugueuses, pour un plaisir de conduite sans souci.

## HAUTEMENT PERSONNALISABLE

- StreetJet offre un grand choix d'accessoires et d'options de couleurs. De plus, elle est personnalisable pour un confort maximal.



# PLUS DE PUISSANCE POUR LES LONGS TRAJETS



L'Empulse StreetJet est une solution de mobilité fiable et "zéro émission" pour ceux qui préfèrent les trajets sportifs et les longues randonnées, même sur des terrains accidentés.

Grâce à la puissance de la StreetJet vous pouvez satisfaire votre désir d'aventure et éprouver un nouveau sentiment de liberté et d'indépendance. Profitez de la puissance du moteur pour parcourir de longues distances sans ressentir la moindre fatigue dans les épaules. Disponible en 630 Watt (12") ou 750 Watt (16").

Le système électrique parfaitement adapté est composé d'un moteur efficace sans charbon à couple élevé et d'une batterie Lithium-ion haute capacité. Celle-ci vous fournira la puissance nécessaire pour affronter sans effort les pentes et les excursions prolongées.

Le régulateur de vitesse et le pneumatique garantissent une conduite confortable.

Presque tout le monde peut profiter d'une mobilité illimitée - les jeunes comme les plus âgés, pour un usage urbain ou rural. La StreetJet offre beaucoup de plaisir et une expérience de conduite sans précédent, tant en ville que sur les routes de campagne.



# "ONE TOUCH" <sup>PATENTED</sup> PINCES DE FIXATION

Les pinces brevetées One Touch ont été développées pour permettre un ancrage au fauteuil roulant, simple, rapide et sans effort. Le design des pinces facilite la fixation au fauteuil, il suffit d'une petite pression sur les leviers de serrage. Un système conçu et pensé pour les personnes avec une préhension réduite.

Les fixations d'ancrage One Touch s'adaptent à une grande variété de châssis. Aucune pièce restante sur le cadre du fauteuil qui pourrait interférer et ajouter du poids.

Inutile de déplacer, soulever votre StreetJet, grâce à la béquille équipée de roulettes, à la conception des pinces et à la marche-arrière. StreetJet sera toujours prête, quand vous le serez.



**1** Ouvrez les pinces One Touch, insérez le cadre avant du fauteuil dans les pinces One Touch et les fermer d'une simple pression.



**2** Tirez et maintenez le levier de déverrouillage sur le guidon, poussez le guidon vers l'avant/le haut ou utilisez pour cela la marche arrière et relâchez le levier de déverrouillage.



**3** Fermez le petit levier rouge sur la section centrale et profitez du pur plaisir de conduire!

# GO!





# CHOISIR VOTRE TAILLE DE ROUE

## ROUE 12"

Pour une longueur de base plus courte et un rayon de braquage plus petit - le choix idéal pour un usage urbain et pour le transport.



## ROUE 16"

Pour un confort accru et pour affronter les terrains difficiles - votre choix pour vos aventures en plein air. Pavés, bordures, terrains irréguliers, ne laissez aucun obstacle vous ralentir !





# SORTIR DES SENTIERS BATTUS

Améliorez votre mobilité – que ce soit pour aller au travail, explorer la ville ou partir à l'aventure, la troisième roue électrique StreetJet améliorera le confort de votre mobilité et vous permettra de vous sentir libre d'explorer de nouveaux horizons et d'augmenter votre autonomie. La lumière LED assure une bonne visibilité par temps de brouillard et la nuit.



# AVOIR TOUT SOUS CONTRÔLE

1 Guidon réglable en angle

2 Levier d'accélérateur pour un fonctionnement ergonomique et précis

3 Levier de l'électrofrein proportionnel pour une décélération finement dosée

4 Levier de déverrouillage de l'arrimage pour une utilisation sûre et facile des deux mains sur le guidon

5 Levier de frein pour actionner le frein mécanique. Frein de parking inclus.

6 Le régulateur de vitesse maintient la vitesse, pour une conduite confortable à vitesse constante.

7 Interrupteur avant/arrière pour faciliter les manoeuvres

8 Ecran LCD facile à lire pour contrôler la vitesse, la distance totale, la distance parcourue, le niveau de charge de la batterie et la consommation d'énergie.



Réglage du mode de vitesse maximale et de l'accélération, ou réglage indépendant de l'accélération.  
(par exemple : accélération plus lente pour les personnes avec une faible stabilité du tronc)



# PLUS DE DISTANCE POUR PLUS D'AVENTURES

La batterie Lithium-ion d'une capacité de 14Ah et le Système Intelligent de Gestion de la batterie, permet de faire des excursions jusqu'à 50 km, sans avoir à vous soucier de l'état de charge de la batterie. Avec le port de charge USB intégré, vous rechargez votre smartphone tout en naviguant ou profitez d'une ballade en musique.





# UNE FORCE DE FREINAGE SUR LAQUELLE VOUS POUVEZ COMPTER

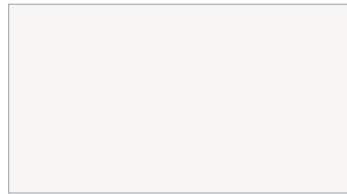
Le système de freinage double ou triple en option assure le confort et une sécurité élevée. Le système de freinage double comprend un frein mécanique à disque et un électrofrein proportionnel séparé. L'option triple freinage offre un double frein mécanique à disque et un électrofrein séparé.

Le puissant frein à disque mécanique fonctionne de manière très précise. Il réagit rapidement et assure un freinage optimal, même sur différentes surfaces et dans différentes conditions météorologiques. Vous avez le contrôle !

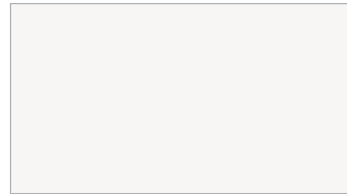




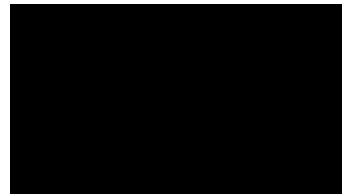
# COLORIS FOURCHE ET CADRE PRINCIPAL: PEINTURE POUUDRE



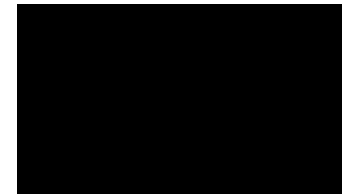
White gloss 100



White matt 101



Black gloss 103



Black matt 105



Green gloss 107



Red gloss 108



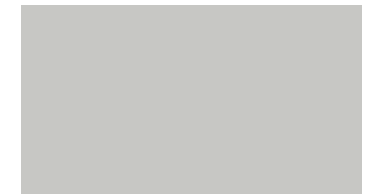
Yellow gloss 120



Grey matt 131



Grey gloss 132



Light grey matt 133



Cream gloss 135



Duckegg blue gloss 141



Forest green gloss 143



Navy blue matt 152



Purple gloss 157



Dark blue gloss 151



Royal blue gloss 154



Blue gloss 174



Orange gloss 180



Pink gloss 188



## Kit de couleurs anodisées

(béquille, unité centrale, pinces One Touch)

5 coloris au choix:



Anodisé, noir



Anodisé, rouge



Anodisé, bleu



Anodisé, violet



Anodisé, or

## Coloris des câbles

(câble de freinage, câble de libération de l'arrimage)

3 coloris au choix:



Noir



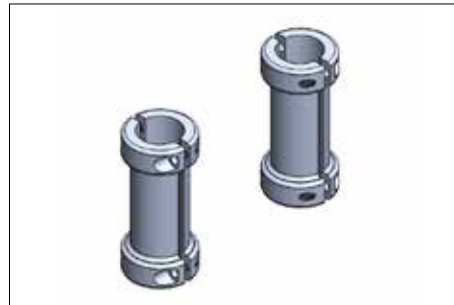
Bleu



Rouge

StreetJet propose de nombreux accessoires pour répondre à vos besoins.

Ces accessoires ont été conçus spécifiquement pour la StreetJet pour une parfaite compatibilité.



Protection de cadre  
Disponible pour tubes ovales ou ronds.



Béquille avec roulettes  
Inutile de soulever la StreetJet, elle reste en position verticale.



Lumière LED  
La lumière LED éclaire votre chemin et permet d'être vu.



Garde boue carbone  
Look moderne et léger.



Porte bagage  
Construction robuste pouvant supporter des charges jusqu' à 8 kg.



Système triple frein  
Double frein mécanique et électrofrein séparé.





# Empulse StreetJet

## DONNÉES TECHNIQUES

<b>Tension nominale de service</b>	36 Volt
<b>Autonomie</b>	jusqu'à 50 km (2)
<b>Pente maximale</b>	jusqu'à 11% (6°)
<b>Motorisation (puissance max)</b>	12" 250 W (630 W) / 16" 250 W (750 W)
<b>Largeur cadre avant (fauteuil)</b>	220 - 425 mm (1)
<b>Poids max. utilisateur</b>	120 kg
<b>Vitesse max. (marche avant)</b>	6 km/h; 10 km/h ou 15 km/h (4)
<b>Poids batterie</b>	2,6 kg
<b>Poids total sans batterie</b>	à partir de 12,9 kg (3)
<b>Poids total avec batterie</b>	à partir de 15,5 kg (3)
<b>Type batterie</b>	Lithium-ion, 36 V 14 Ah, système de gestion intelligent
<b>Taille roue</b>	12" pneumatique / 16" pneumatique
<b>Chargeur</b>	36V, 2A
<b>Type de frein</b>	Système double-frein: frein mécanique à disque et électrofrein proportionnel séparé. En option: triple frein: double frein mécanique et électro frein proportionnel séparé.



«Les photos figurant sur la présente brochure et sur les autres documents commerciaux de la société SUNRISE MEDICAL ne constituent en aucun cas un descriptif technique précis des fonctionnalités du produit concerné. Pour une information complète et précise sur les caractéristiques et ses conditions d'utilisation, reportez-vous à la fiche technique ou au manuel d'utilisation.»

Certifié conforme à toutes les normes applicables EN12184

(1) Mesure prise intérieur tube à intérieur tube.

Utilisez uniquement la dimension mesurée et non la largeur d'assise pour vérifier la compatibilité.(2) Conforme selon ISO 7176 - 4, en fonction de la surface du sol, du poids de l'utilisateur, du comportement de conduite, de la température et du terrain.

(3) Selon la configuration du produit

(4) Vérifiez les lois et règlements locaux pour connaître la vitesse maximale autorisée dans votre pays. Les vitesses >6 km/h ne peuvent être commandés qu'avec une décharge signée (voir le formulaire de commande). Les réglages de la vitesse maximale ne peuvent être modifiés que par Sunrise Medical.



### Sunrise Medical SAS

ZAC de la Vrillonnerie  
17 Rue Michaël Faraday  
37170 Chambray-Lès-Tours  
Tél.: +33 (0)2 47 55 44 00  
E-Mail: [info@sunrisemedical.fr](mailto:info@sunrisemedical.fr)  
[www.SunriseMedical.fr](http://www.SunriseMedical.fr)