

HEINE QUALITY
MADE IN GERMANY

∴ Instruments ophtalmologiques à main HEINE

Pour un diagnostic précis de l'œil.





LED HO

LED NOW IN HEINE QUALITY.



OPHTALMOSCOPE HEINE BETA® 200 / BETA® 200S

Pour une image claire, lumineuse et sans éblouissement du fond de l'œil –
Pour les années à venir.

BETA 200	BETA 200S
-35/+40 27 dioptries par pas	-36/+38 74 dioptries, une par pas
6 diaphragmes:  Fente, étoile de fixation avec coordonnées polaires, filtre bleu, grand spot, petit spot, demi-lune  Avec filtre vert	7 diaphragmes:  Filtre bleu, étoile de fixation avec coordonnées polaires, grand spot, petit spot, point, fente, demi-lune  Avec filtre vert

Boîtier étanche à la poussière



Réduction des reflets grâce au «Système Optique Asphérique» (SOA)* exclusivité HEINE

Les composants optiques sont intégrés dans un boîtier en aluminium



LED NOW IN HEINE QUALITY.

XHL ou LED^{HQ} pour des conditions d'éclairage précises et un rendu des couleurs fidèle lors d'examen endoscopiques

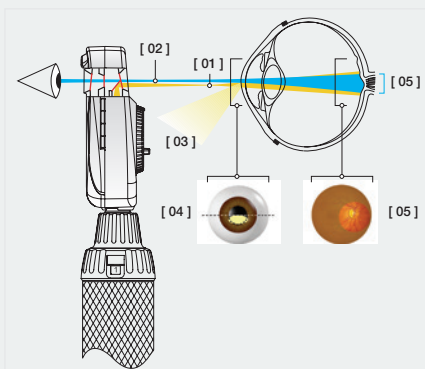
Régulation en continu de la luminosité, brevetée et unique

Poignées rechargeables BETA4 à technologie Li-ion moderne



Centre de Diagnostic EN 200:

Tous les instruments de diagnostic primaires sont bien situés avec un gain de place, disponibles immédiatement



*«Système Optique Asphérique» (SOA) exclusivité HEINE réduit les reflets de la cornée et de l'iris pour assurer une image claire et nette du fond d'œil.

[01] Faisceau d'éclairage elliptique plan, produit par le Système Optique Asphérique.

[02] Faisceau d'observation.

[03] Réorientation des reflets de la cornée et de l'iris.

[04] Le faisceau d'éclairage elliptique entre par la moitié inférieure de la cornée.

Le faisceau d'éclairage a été séparé du faisceau d'observation (Principe de Gullstrand). Tous les reflets sont déviés du faisceau d'observation grâce à la courbure réflexogène de la cornée. Grâce à la forme concentrée et plane du faisceau d'éclairage, un maximum de lumière pénètre au travers de la pupille.

[05] Une fois passée la chambre antérieure, le faisceau lumineux s'ouvre spectaculairement pour illuminer une grande surface de la rétine.

SKIASCOPE HEINE BETA® 200

Pour une mesure rapide et fiable de la réfraction de l'œil.

Filtre de polarisation :
Élimine la lumière diffuse et
les reflets internes

Le manchon empêche
la dérive pendant les
examens

Cartes de fixation
avec support
pour la
skiascopie
dynamique



Boitier étanche à la poussière

Faisceau lumineux très
clair et précis

Fonction ParaStop* unique
pour le réglage précis du
faisceau lumineux parallèle

LED HQ

LED NOW IN HEINE QUALITY.

XHL ou LEDHQ
conditions d'éclairage

Régulation en continu de la
luminosité, brevetée et unique

*HEINE ParaStop

Le Skiascope BETA 200 avec la fonction ParaStop et son optique de pointe de haute qualité offre un reflet du fond d'oeil exceptionnellement clair et permet une reconnaissance aisée du point d'inversion. Le ParaStop a été conçu par HEINE pour faciliter le réglage précis du faisceau lumineux parallèle. En outre, le ParaStop permet, lors de la détermination de l'axe des cylindres, l'obtention aisée et rapide d'un résultat précis. Il en va de même pour la vérification de la correction des cylindres dans des verres correcteurs.

LA LUMIÈRE QUI EXPOSE LES COULEURS EN TOUTE FIDÉLITÉ

- **Éclairage clair et uniforme**
- **Rendu des couleurs fidèle**
- **Luminosité et performances constantes** pendant toute la durée de vie
- **Efficacité** avec la poignée rechargeable BETA4 : Durée d'autonomie quasiment triplée

Pour une visualisation claire et de qualité du reflet du fond de l'œil :

Faisceau lumineux LED très clair et précis. Lumière claire totalement homogène pour un diagnostic précis et rapide. Niveau de lumière réglable et agréable pour le patient : régulation en continu de la luminosité entre 3% et 100%, brevetée et unique. Utilisation pratique à un doigt.



LED HQ

LED NOW IN HEINE QUALITY.

LAMPE À FENTE, À MAIN HEINE HSL 150

La solution portable idéale pour l'examen du segment antérieur.
Légère, mobile et simple d'utilisation.



LA HSL 150 OFFRE UN ÉCLAIRAGE HALOGÈNE XHL XENON

pour l'examen du segment antérieur de l'oeil avec une intensité lumineuse similaire à celle d'une lampe à fente conventionnelle de haute qualité. Le design compact et ergonomique permet l'alignement instantané de la loupe pour obtenir une image optimale de la fente. La dimension de la fente d'environ 10x0,2mm à 14x4mm est idéalement conçue pour une coupe optique du segment antérieur de l'oeil. La HSL 150 est une alternative idéale pour les examens où il n'est pas possible ou pratique de travailler avec une lampe à fente statique. Cette lampe à fente à main est d'une aide précieuse pour le screening, les services d'urgences et les examens de patients alités ou d'enfants en bas âges.



RÉTINOMÈTRE HEINE LAMBDA 100

Détermination facile de l'acuité visuelle potentielle après une opération de la cataracte – validée par des études*.



* RÉSUMÉ DES ÉTUDES :

- Prévise relativement précise de l'acuité visuelle potentielle, même en cas d'opacités visuelles (en particulier si la cataracte est modérée).³⁻⁵
- Analyse rétrospective : Dans 94,5 % des cas, l'acuité visuelle post-opératoire réalisée était égale ou supérieure que celle déterminée avant avec le rétinomètre.⁵
- Utile pour la planification de l'opération de la cataracte, en particulier pour les patients présentant en plus une autre pathologie de la vision – soit près d'un tiers de tous les patients atteints de cataracte.^{1,5}
- Détermine si une intervention combinée est nécessaire ou si une opération de cataracte suffit.
- Permet la gestion des attentes patients, qui sont particulièrement importantes pour les patients atteints de comorbidités oculaires où l'amélioration de l'acuité visuelle est limitée après une opération.⁵
- Examen rapide, en moins de 2 minutes, et utilisation facile.²



➤ **Le Rétinomètre HEINE LAMBDA 100 vous aide à expliquer la situation à vos patients – Améliore la relation de confiance entre le médecin et le patient.**

OPHTALMOSCOPE INDIRECT HEINE A MAIN

Pour un examen rapide et fiable du fond de l'œil. Ophtalmoscope indirect pratique pour une utilisation mobile.

Composant en verre optique
fournit une image claire
et nette, même avec
une luminosité élevée

Filtre interférentiel
vert intégré pour les
contrastes soutenus

Utilisation d'une seule main:
commande aisée de toutes
les fonctions avec un seul doigt

Eclairage HEINE
XHL xénon halogène

Réglage continu
de la luminosité

Loupe amovible +3 dioptries

Faisceau lumineux réglable,
pour l'examen des petites pupilles



Poignées rechargeables
BETA4 à technologie
Li-ion moderne



Loupes asphériques d'ophtalmoscopie HEINE A.R.
La loupe asphérique d'ophtalmoscopie nécessaire pour
l'examen fournit un grossissement de 3 – 5x du fond de
l'œil. 16D/Ø 54mm, 20D/Ø 50mm et 30D/Ø 46mm.



Ophtalmoscope Indirect Binoculaire à main HEINE
Un examen stéréoscopique avec l'ophtalmoscope
indirect à main est rendu possible par montage de
la partie binoculaire. Réglage de l'écart interpupillaire
de 54 à 74 mm.

INFORMATIONS DE COMMANDE



Ophthalmoscope BETA 200 avec	2,5V XHL	3,5V XHL	LED
BETA poignée à piles , ampoule de rechange, étui rigide	C-144.10.118		
BETA4 USB poignée rechargeable , bloc d'alimentation enfichable homologué pour les applications médicales, support de poignée, ampoule de rechange dans la version XHL, étui rigide		C-144.27.388	C-144.28.388
BETA4 NT poignée rechargeable , chargeur de table NT4, ampoule de rechange dans la version XHL, étui rigide		C-144.23.420	C-144.24.420



Ophthalmoscope BETA 200S avec	2,5V XHL	3,5V XHL	LED
BETA poignée à piles , ampoule de rechange, étui rigide	C-261.10.118		
BETA4 USB poignée rechargeable , bloc d'alimentation enfichable homologué pour les applications médicales, support de poignée, ampoule de rechange dans la version XHL, étui rigide		C-261.27.388	C-261.28.388
BETA4 NT poignée rechargeable , chargeur de table NT4, ampoule de rechange dans la version XHL, étui rigide		C-261.23.420	C-261.24.420



Skiascope à fente BETA 200 avec	2,5V XHL	3,5V XHL	LED
BETA poignée à piles , ampoule de rechange, étui rigide	C-034.10.118		
BETA4 USB poignée rechargeable , bloc d'alimentation enfichable homologué pour les applications médicales, support de poignée, ampoule de rechange dans la version XHL, étui rigide		C-034.27.388	C-034.28.388
BETA4 NT poignée rechargeable , chargeur de table NT4, ampoule de rechange dans la version XHL, étui rigide		C-034.23.420	C-034.24.420
Accessoires:			
Ampoule de rechange pour convertir en skiascope à spot	X-001.88.088	X-002.88.090	
Fiches de fixation avec support pour la skiascopie dynamique			C-000.15.360



Lampe à fente, à main HSL 150 avec	2,5V XHL	3,5V XHL
BETA4 SLIM NT poignée rechargeable et chargeur de table NT4, ampoule de rechange, en étui rigide		C-266.20.471
BETA SLIM poignée à piles , en étui tissu souple, sans ampoule de rechange	C-252.10.105	
Accessoires: Loupe accessoire HSL 10x pour HSL 150		C-000.14.606



Rétinomètre LAMBDA 100 avec	3,5V XHL
Echelle d'acuité (échelle 2), BETA4 USB poignée rechargeable , bloc d'alimentation enfichable homologué pour les applications médicales, support de poignée, ampoule de rechange	C-037.27.388
Echelle décimale (échelle 1), BETA4 USB poignée rechargeable , bloc d'alimentation enfichable homologué pour les applications médicales, support de poignée, ampoule de rechange	C-038.27.388



Ophthalmoscope indirect MONOCULAIRE à main avec	3,5V XHL
BETA4 USB poignée rechargeable , bloc d'alimentation enfichable homologué pour les applications médicales, support de poignée	C-020.27.388
BETA4 NT poignée rechargeable , chargeur de table NT4	C-020.23.420

Ophthalmoscope indirect BINOCULAIRE à main – Réglage de l'écart interpupillaire de 54 à 74 mm avec	3,5V XHL
BETA4 USB poignée rechargeable , bloc d'alimentation enfichable homologué pour les applications médicales, support de poignée	C-021.27.388
BETA4 NT poignée rechargeable , chargeur de table NT4	C-021.23.420

QUALITY made in GERMANY.

L'un des leaders mondiaux dans la fabrication d'instruments de diagnostic primaire fort de plus de 500 employés, HEINE Optotechnik est depuis plus de 75 ans une entreprise familiale dirigée à 100% par ses propriétaires. Nous continuerons à développer et à fabriquer les instruments HEINE sur nos sites de production en Allemagne, en combinant des décennies d'expérience et de maîtrise artisanale aux technologies de fabrication les plus modernes.

Nous sommes présents dans plus de 120 pays, avec des filiales aux États-Unis, au Canada, en Australie et en Suisse ainsi que 3000 représentants, importateurs et revendeurs spécialisés.

Nous restons à votre entière disposition et sommes à l'écoute de vos avis, vos souhaits et vos suggestions concernant nos produits !



■ FILIALES HEINE &
DISTRIBUTEURS HEINE

 **HEINE Optotechnik GmbH & Co. KG**
Dornierstr. 6, 82205 Gilching, Germany,
Tel. +49 (0) 81 05 - 77 28 0, Fax +49 (0) 81 05 - 77 28 20 2
E-Mail: info@heine.com, www.heine.com



07/21. A-000.00.230 f

