

VERMEIREN

Altitude, Coraille, Altitude-E, Coraille-E

MANUEL D'INSTALLATION



Table des matières

Table des matières	1
Préface	1
1 Ce produit	2
2 Contenu de la livraison	4
3 Montage et réglages	4
3.1 Outils.....	4
3.2 Hauteur du siege (seulement Altitude, Coraille).....	5
3.3 Freins à tambour (seulement Coraille, Coraille-E)	5
3.4 Table (B12) option.....	6

Préface

Ce manuel d'installation vous est fourni pour vous aider à installer et à réparer ce fauteuil coquille. Veuillez le lire attentivement. Si vous avez encore des questions après la lecture de ce manuel, n'hésitez pas à prendre contact avec Vermeiren.

Les informations fournies dans ce manuel s'appliquent au(x) fauteuil(s) coquille(s):

- Altitude
- Coraille
- Altitude-E
- Coraille-E

Remarque importante

Des images du produit sont utilisées pour clarifier les instructions. Les détails du produit illustré peuvent diverger de votre produit.

Informations disponibles

Sur notre site Internet <http://www.vermeiren.com/>, vous trouverez toujours la version la plus récente des informations suivantes. Veuillez consulter régulièrement ce site Internet pour connaître les éventuelles mises à jour.

Les personnes malvoyantes peuvent télécharger la version électronique de ce manuel et la lire au moyen d'une application de texte-parole.



Manuel d'utilisation

Pour l'utilisateur et le revendeur spécialisé



Manuel d'installation

Pour le revendeur spécialisé



Manuel d'entretien

Pour le revendeur spécialisé



Déclaration de conformité CE

1 Ce produit



1. Fauteuil coquille
2. Appuie-tête rembourré
3. Sangle lombaire
4. Siège rembourré
5. Barre de poussée
6. Levier d'inclinaison (Altitude)
7. Housse amovible
8. Palette repose-pieds
9. Repose-jambes
10. Supports de tablette
11. Roues avec frein
12. Levier de cale-pied
13. Télécommande (Altitude-E)
14. Plaque d'identification

Figure 1 Pièces principales Altitude, Altitude-E



Figure 2 Pièces principales Coraille, Coraille-E

2 Contenu de la livraison

Les éléments suivants sont compris dans la livraison.

- Châssis avec roulettes et coquille
- Coussin de siège
- Repose pieds avec repose mollets et repose pieds
- Appuie-tête rembourré
- Ceinture de maintien du corps et sangle aux hanches
- Outils
- Manuel d'utilisation
- Accessoires (le cas échéant)

Avant l'utilisation, vérifiez que tout est inclus et qu'aucun produit n'est endommagé. Veuillez noter que la configuration de base peut différer dans les différents pays européens. Prenez contact avec votre revendeur spécialisé.

3 Montage et réglages



ATTENTION

Risque de blessures ou de dommages

- Tenez compte des détails techniques et des limites d'utilisation prévues ; cf. le manuel d'utilisation.
- Ce produit doit être (dé)monté et réglé par un revendeur spécialisé conformément aux instructions fournies dans ce manuel.
- N'utilisez que les pièces et outils décrits dans ce manuel.
- Assurez-vous qu'aucune personne aux alentours ne pénètre dans la zone de travail.
- Rassemblez toutes les petites pièces dans une boîte ou un sac.
- Lorsque vous réglez et utilisez le fauteuil, assurez-vous de ne coincer aucun objet ni aucune partie de votre corps entre les pièces mobiles.
- Serrez tous les freins avant le montage, le réglage ou l'utilisation.
- **Assurez-vous que toutes les vis sont bien serrées avant d'utiliser le fauteuil.**



Remarques importantes

- Pour de plus amples informations, prenez contact avec Vermeiren.

3.1 Outils

Pour régler le fauteuil, les outils suivants sont nécessaires:

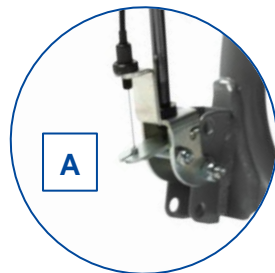
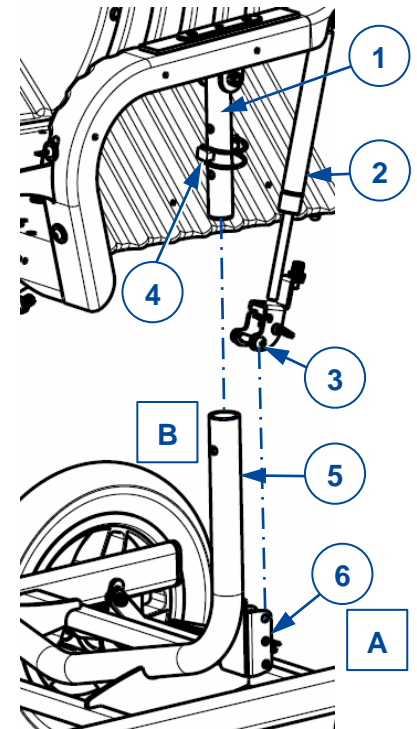
- Jeu de clés Allen n° 6
- Clé ouverte N° 10 et N° 13
- Clé à oeillet N° 10 et N° 13

3.2 Hauteur du siège (seulement Altitude, Coraille)

La hauteur du siège peut être modifiée en utilisant un coussin de siège de hauteur différente ou en ajustant la hauteur du cadre du siège.

La hauteur du châssis du siège est réglable en 3 positions de hauteur par cran de 25mm :

1. A l'emplacement [A], desserrez le raccord à vis écrou à douille (3) du ressort à gaz (2) au niveau de son support (6).
2. Repliez légèrement le rembourrage du cadre de l'accoudoir.
3. A l'emplacement [B], ouvrez le renfort et retirez la goupille de fixation (4) du tube de cadre.
4. Soulevez/abaissez la coque jusqu'au trou de réglage suivant sur le cadre de l'accoudoir (1). Insérez la goupille (4) dans le tube (5) et (1) verrouillez son renfort.
5. Répétez le réglage [B] de l'autre côté de la coque.
6. Remontez le ressort à gaz sur le support (6) à l'emplacement [A].
7. Assurez vous que toutes les connexions soit fermement fixées.

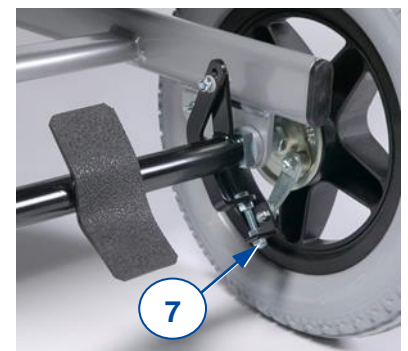


3.3 Freins à tambour (seulement Coraille, Coraille-E)

Les deux freins peuvent être réglés en tournant le boulon de réglage (7) à l'intérieur de la roue arrière vers l'intérieur et l'extérieur.

Serrez la position avec les deux écrous.

Assurez vous que les deux freins soient réglés de manière égale.



3.4 Table (B12) option


CAUTION

Risque de blessure

Avant de rabattre la table de côté, assurez vous qu'aucune personne ou objet ne sera blessé par le dessus de la table.

Cette table rabattable – avec une découpe de 30 mm pour l'abdomen (B12) – peut être montée dans les douilles (9) sur le côté droit du cadre inférieur de la coque. Le démontage de la table est similaire pour les coques Coraille et Altitude, sauf que les coquilles Altitudes ont deux douilles tubulaires .

1. Retirez les deux boutons de fixation (10) des supports sur le cadre.
2. Ouvrez la table et placez le plateau de table sur les accoudoirs.
3. Insérez l'extrémité du tube de table dans la ou les douilles (9) du cadre inférieur.
4. Assurez vous que le crochet de support (8) de la table s'adapte au support de fixation avant.
5. Fixez l'extrémité du tube au dessous du cadre avec deux boutons de fixation (10) ; utilisez les longues vis sur les supports arrière.
6. Assurez vous que les boutons en étoile soient bien fixés.





Vermeiren GROUP
Vermeirenplein 1 / 15
2920 Kalmthout
BE

site web: www.vermeiren.com

Instructions pour les distributeurs

Ce manuel d'instructions fait partie du produit et doit accompagner chaque produit vendu.

Version: A, 2020-11

Basic UDI: 5415174 122103Altitude GQ
5415174 122103Coraille CV
5415174 180999Altitude-E 2A
5415174 180999Coraille-E SW

Tous droits réservés, y compris la traduction.

Aucune partie de ce manuel ne peut être reproduite, sous quelque forme que ce soit (imprimée, photocopie, microfilm ou tout autre procédé) sans l'autorisation écrite du publicateur, ni traitée, dupliquée ou distribuée à l'aide de systèmes électroniques.