

# GAMME EURO 3000

apave  
NF EN 60601.2.52



GARANTIE  
**10 ANS**  
MÉCANIQUE



LA GAMME CLASSIQUE DE NOS LITS MÉDICAUX, CONFORTABLES ET ROBUSTES. GARANTIE 10 ANS MÉCANIQUE (6 ANS MOTEURS).



EURO 3002 RAL 9006  
PANNEAUX MAIN COURANTE H 1145



EURO 3002 RAL 1015 KIT BOISERIE 1 MERISIER

- Hauteur variable électrique de 29 à 82 cm.
- Relève-buste électrique.
- Relève-jambes manuel à crémaillères, avec pré-équipement pour relève-jambes électrique à plicature (Euro 3002).
- Existe en version relève jambes électrique sans plicature (Euro 3001).
- Télécommande verrouillable.
- Revêtement époxy Beige (RAL 1015) - autre couleur sur demande.
- 2 supports pour potence ou porte-sérum.
- 4 roues au Ø100 à frein.
- Nombreuses options possibles : freinage centralisé, relève buste débrayable d'urgence, relève buste à translation etc.
- Livré sur trolley et démontable en 3 parties.

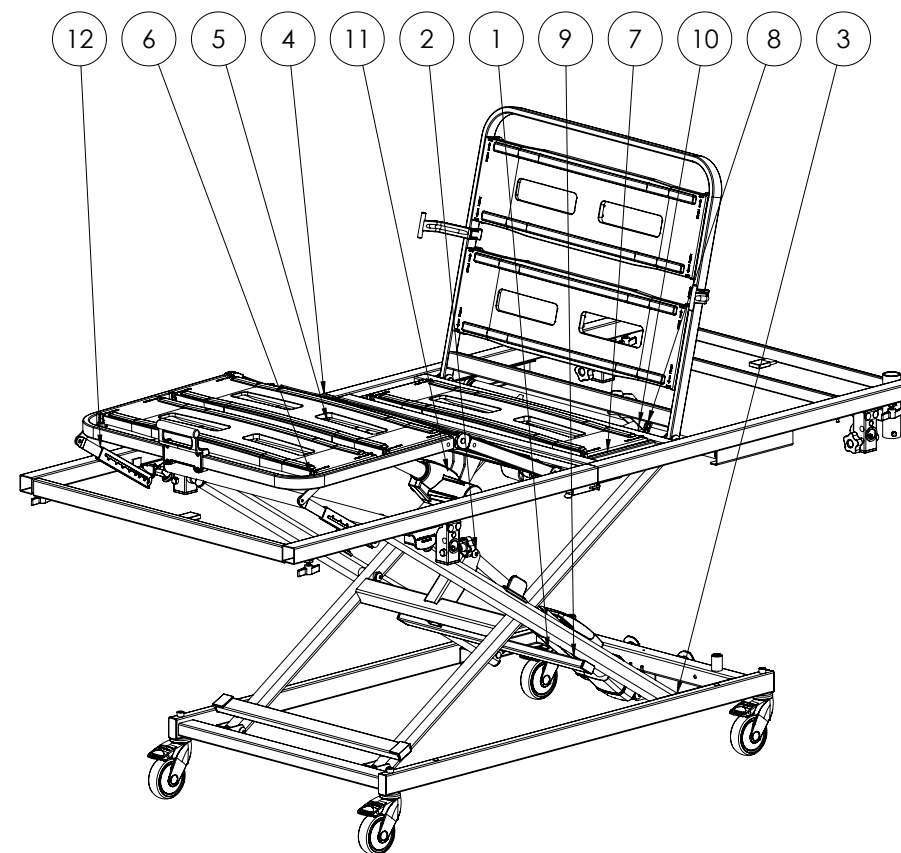
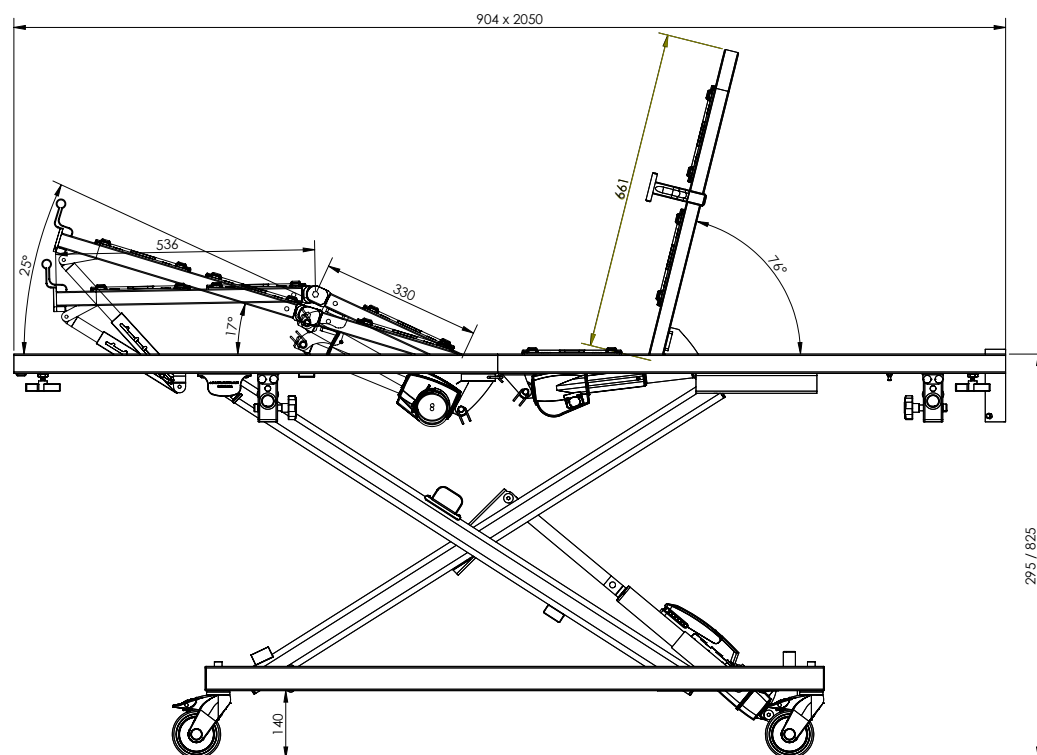


EURO 3000 RAL 1035 PANNEAUX S' MOD ROMANA



EURO 3002 RAL 1013 PANNEAUX LOUIS II AVEC  
OPTION ENCADREMENT CHÂSSIS

# GAMME EURO 3000 – PLANS TECHNIQUES



## CARACTÉRISTIQUES TECHNIQUES

(dimensions en cm, poids en kg)



90 cm	29/82	212	92/102*	205	90	14	59,3	135	200
100 cm	29/82	212	102/112*	205	100	14	70	135	200

\*Dimensions hors tout, variables selon le type de panneaux

Ce dispositif médical est un produit de santé réglementé qui porte, au titre de cette réglementation, le marquage CE. Consultez la notice pour plus d'informations. Photos non contractuelles.

REF	Désignation	Nbre
1	Châssis	1
2	Croisillon int	1
3	Croisillon ext	1
4	Sommier jambes	1
5	Relève cuisses	1
6	Relève pieds	1

REF	Désignation	Nbre
7	Sommier tête	1
8	Relève buste	1
9	Moteur HV	1
10	Vérin RB	1
11	Vérin RC	1
12	Crémaillère	2

Hauteur sous châssis avec option freinage centralisé :

- Roue ø 100 : 14 cm
- Roue ø 125 : 16,5 cm
- Roue ø 150 : 19 cm