

TURIOS

*Your life, Your chair**



*Votre vie, Votre fauteuil



*Découvrez-le en video,
flashez ce QR code*

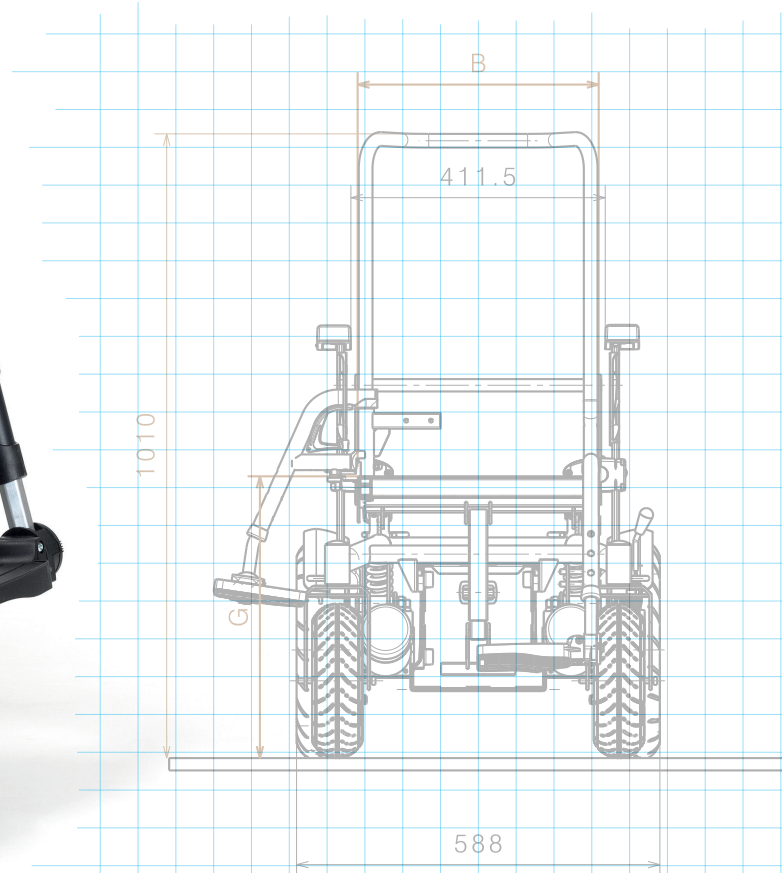


■ Ultra-compact

Le Turios est notre fauteuil électrique le plus compact. Il est entièrement configurable selon vos besoins et vos souhaits. Une large gamme de couleurs et d'options est disponible afin que vous puissiez créer le Turios qui vous correspond.

Grâce à sa petite taille, le Turios est facilement manoeuvrable et convient donc à une utilisation en intérieur. Prendre les transports en commun, utiliser un ascenseur ou se déplacer dans votre appartement ne pose aucun problème à ce fauteuil roulant électrique compact.

En extérieur, le Turios est également très performant. Avec ses grandes roues avant, il est adapté pour franchir les seuils de porte et il conserve une stabilité optimale.



■ Personnalisez votre Turios

Configurez votre Turios en fonction de votre style de vie et de vos goûts ! Que vous souhaitiez rester la majeure partie de votre temps en intérieur ou vous aventurer en extérieur, votre Turios s'adapte à toutes les situations.

Roues avant



8" (200 mm)



9" (230 mm)



10" (260 mm)

Roues arrières



■ Configurez votre Turios

Le confort est très important dans un fauteuil roulant, c'est pour cela que vous aurez plusieurs choix d'assises et de dossiers à la commande de votre fauteuil.

Par exemple, pour un meilleur positionnement et une posture plus stable, nous recommandons un dossier ou un coussin moulé. Choisissez un revêtement PU Soft Touch ou un cuir artificiel élégant.



*Turios C5 noir - Appui-tête L55
Kit éclairage LED SE19 - Repose-jambe articulé
auto-corrigeant en longueur BZ8*

Dossier / Coussin pré-formé L34 L35 PU Soft Touch



*Coussin pré-formé
L34 3D Net*



*Coussin pré-formé
L34 Cuir artificiel*



*Coussin pré-formé
L34 Nylon Plus*



*Coussin pré-formé
L35 3D Net Nylon Plus*



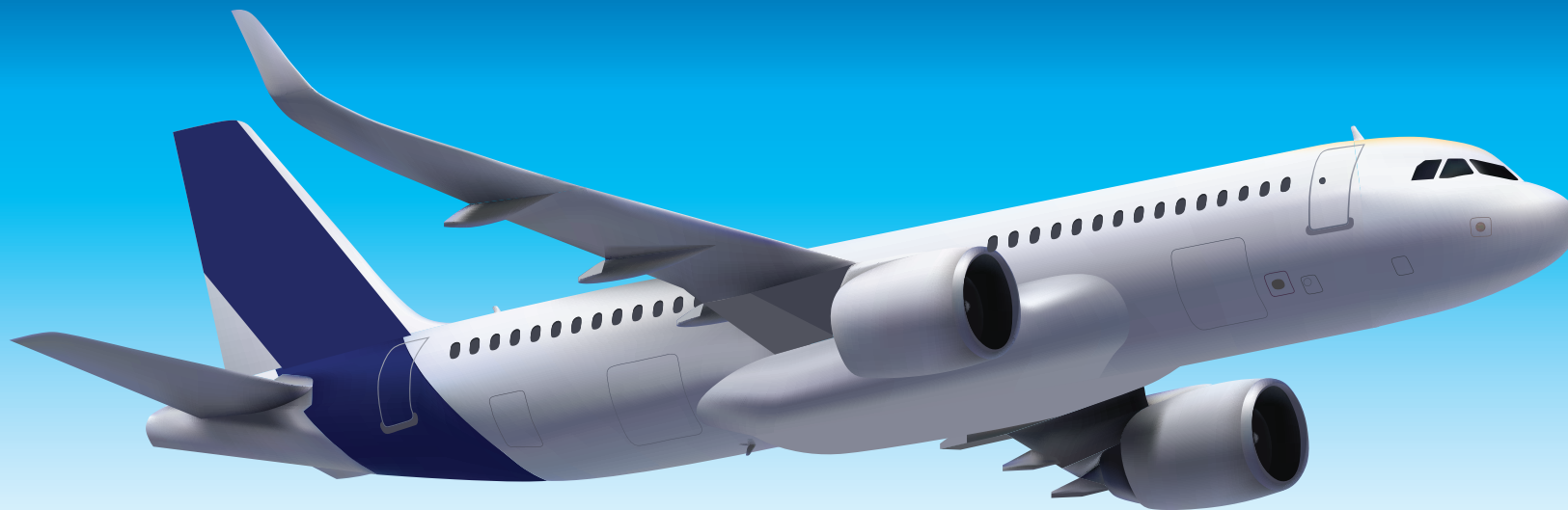
*Coussin pré-formé
L35 PU Soft Touch*



*Coussin pré-formé
L35 Cuir artificiel soft*

Modifiez vos points d'appui tout au long de la journée grâce à la bascule d'assise et de dossier par vérins électriques incluse dans toutes les versions du Turios.





■ Votre Turios voyage partout avec vous !



Les batteries du Turios lui permettent d'être transportées par avion.



Le Turios a été crash testé selon la norme **ISO 7176-19** et peut être utilisé comme siège face à la route dans les véhicules à moteur par les enfants et adultes ayant une masse corporelle supérieure ou égale à 22 kg.

■ Couleurs

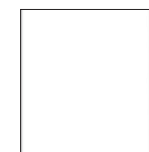
Le Turios est disponible en 7 couleurs standard différentes. En choisissant une couleur, le châssis et les jantes des roues arrière seront de cette couleur.



C4
ROUGE VIF



C5
NOIRE MAT



C76
BLANC



C77
NOIR MÉTALLIQUE



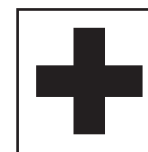
C79
BLEU MÉTALLIQUE



C85
VERT ÉLECTRIQUE



C87
ORANGE CLAIR



AUTRE COULEURS
SUR DEMANDE



SE09 - Commande tierce-personne



SE06 - Chargeur USB



B31 - Porte-canne



BZE - Repose-jambes électriques

Une liste complète de toutes les options possibles est disponible sur le site www.vermeiren.fr



SE19 - Eclairage LED



SE74 - Rétroviseur


LiNX™

LiNX, la dernière génération de boîtiers de commande

- Système évolutif
- Composants modulables
- Technologie mise à jour
- Nouvelle interface de programmation



Caractéristiques techniques

■ Largeur totale	580 - 640 mm	■ Batteries/Puissance	2x12V/38Ah/150W ou 2x12V/50Ah/450W
■ Longueur totale	1060 - 1070 mm	■ Vitesse	6 km/h ou 10 km/h
■ Hauteur d'assise	490 - 520 mm	■ Rayon d'action	25 km - 39 km
■ Largeur d'assise	390 - 450 - 510 mm	■ Poids	105,8 kg
■ Profondeur siège	430 - 510 mm	■ Poids maximum de l'utilisateur	130 kg
■ Hauteur dossier	550 mm	■ Information additionnelle	

Dimensions en mm, poids en kg. Tolérances dimensionnelles et pondérales admises: 15 mm et 1,5 kg
Sous réserve de modifications techniques. Photos non-contractuelles. Certaines fonctions peuvent être optionnelles ou différentes.

TURIOS

Your life, Your chair*

- fauteuil roulant électrique compact
- utilisation à l'intérieur et à l'extérieur
- puissante traction arrière
- excellent confort de conduite

distribué par :

VERMEIREN
we care for you

