

VERMEIREN

Albatros II

M O D E D ' E M P L O I





Instructions pour les distributeurs

Ce manuel d'instructions fait partie du produit et doit accompagner chaque produit vendu.

Version : A, Septembre 2012

Tous droits réservés, y compris la traduction.

Aucune partie de ce manuel ne peut être reproduite, sous quelque forme que ce soit (imprimée, photocopie, microfilm ou tout autre procédé) sans l'autorisation écrite du publicateur, ni traitée, dupliquée ou distribuée à l'aide de systèmes électroniques.

© N.V. Vermeiren N.V. 2012

Table des matières

Préface	2
1 Description du produit	3
1.1 Utilisation prévue	3
1.2 Spécifications techniques	4
1.3 Composants	6
1.4 Explication des symboles	7
1.5 Livraison.....	7
2 Utilisation	7
2.1 Généralités.....	7
2.2 Équipement JUMBO (batterie, boîtier de commande + chargeur de batterie inclus) ..	10
2.3 Utilisation du lève-personne.....	11
2.4 Sangles	14
2.5 Règles de sécurité.....	14
2.6 Urgence	15
3 Installation et réglage	16
3.1 Remplacement de la batterie	16
3.2 Montage ou démontage	16
4 Maintenance	23
5 Références	23



Préface

Nous tenons tout d'abord à vous remercier de nous avoir fait confiance en choisissant l'un de nos lève-personnes.

Les lève-personnes Vermeiren sont le résultat de nombreuses années de recherche et d'expérience. Au cours du développement, une attention spéciale a été portée sur la facilité d'utilisation et les possibilités d'entretien du lève-personne.

La durée de vie attendue de votre lève-personnes dépend essentiellement de l'entretien et la maintenance que vous lui procurez.

Ce manuel vous aidera à connaître le fonctionnement de votre produit.

Le respect des instructions d'utilisation et des instructions de maintenance est une condition essentielle de la garantie.

Ce manuel reflète les derniers développements du produit. Vermeiren est autorisé à apporter des modifications sans devoir pour autant adapter ou remplacer les modèles fournis précédemment.

Pour toute question, consultez votre distributeur.

1 Description du produit

1.1 Utilisation prévue

Le lève-personne est destiné aux personnes qui ont des difficultés à marcher ou sont dans l'impossibilité de marcher.

Le lève-personne est destiné au transport d'une seule personne.

Le lève-personne est destiné à une utilisation en intérieur.

Le lève-personne doit être utilisé avec l'aide d'une tierce personne.

Les différentes possibilités/positions permettent l'utilisation du lève-personne pour les patients dans l'incapacité de se lever ou marcher suite à :

- paralysie,
- malformation de membres,
- cachexie,
- atrophie,
- et les personnes gériatriques

En cas de fourniture pour des besoins individuels :

- de la taille et du poids corporel (maximum 150 kg),
- de l'état physique et psychologique,
- de l'environnement de vie,
- de l'environnement

Il doit être exclusivement utilisé sur une surface plane, en veillant à ce que les quatre roulettes soient en appui sur le sol.

Le lève-personne peut être utilisé pour le transfert vers une douche ou une baignoire, mais pas pendant la toilette.

Il est strictement déconseillé de franchir des obstacles lors du transfert du patient.

Le lève-personne ne doit pas être utilisé comme échelle, ni pour le transport d'objets lourds ou chauds.

En cas d'utilisation sur des paillasons, moquettes ou revêtements de sols non fixés, le revêtement de sol peut être endommagé.

Utilisez uniquement des accessoires approuvés par Vermeiren.

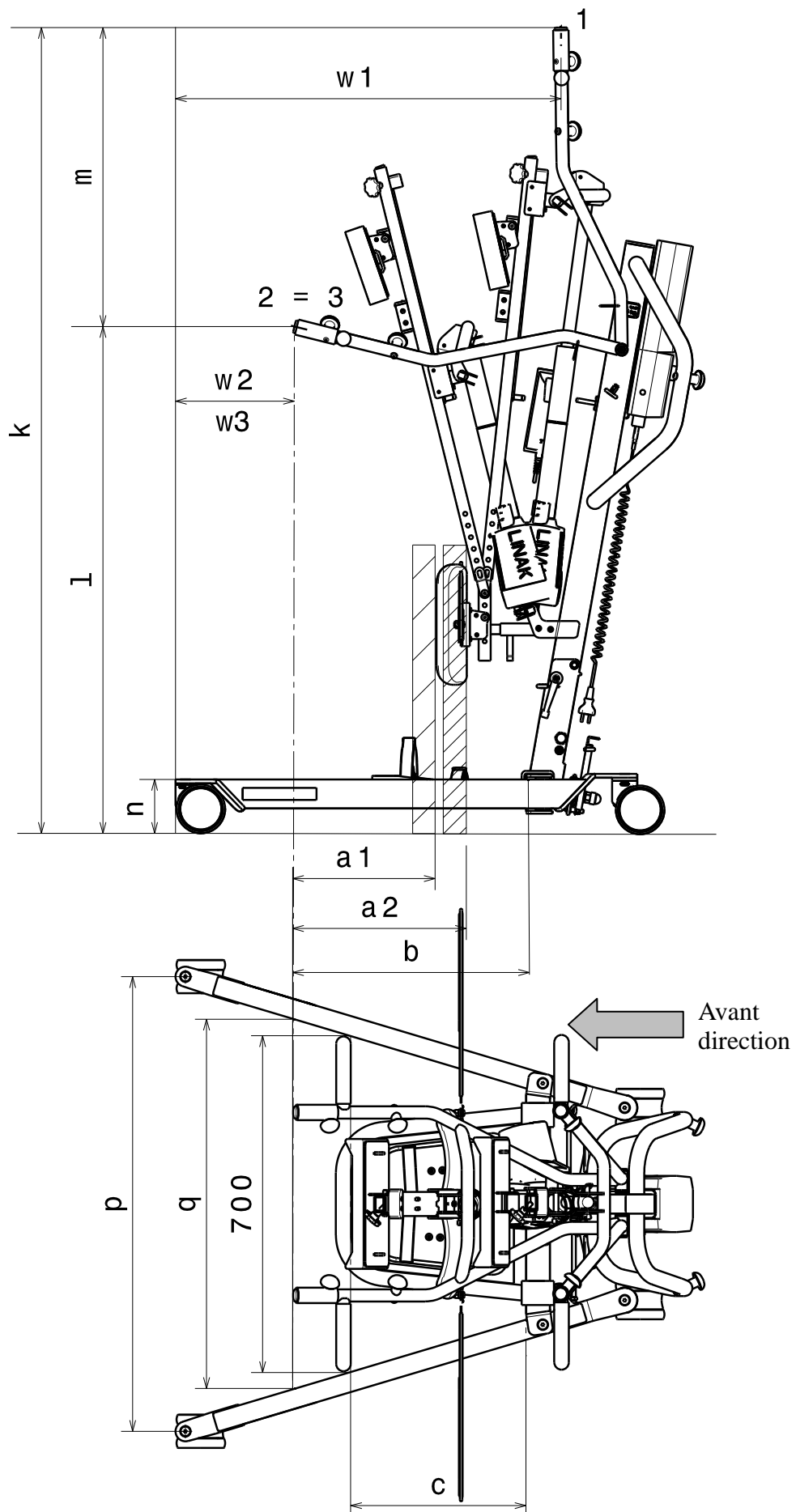
Assurez-vous que le réglage du moteur de levage demeure dans les limites de la plage de sécurité. Utilisez le lève-personne uniquement au centre de la plage de réglage et non à la limite extrême du moteur de levage.

Le respect des instructions d'utilisation et des instructions de maintenance est une condition essentielle de la garantie.

Les personnes souffrant de problèmes visuels peuvent prendre contact avec le revendeur pour les instructions d'utilisation.

Le lève-personne est permettant sa réutilisation.

1.2 Spécifications techniques



Marque	Vermeiren	
Adresse	Vermeirenplein 1/15, B-2920 Kalmthout	
Type	Lève-personne	
Modèle	Albatros II	
	Cote sur le schéma	Dimensions
Position la plus profonde du PAC*	l	1060 mm
Hauteur maximale du PAC*	k	1687 mm
Plage de levage (portée en hauteur)	m	637 mm
Côté		1000 mm
Longueur totale		1115 mm
Largeur totale		685 mm
Hauteur totale		1380 mm (moteur dans la position la plus basse) 1687 mm (moteur dans la position la plus haute)
Plié / longueur déplié		1115 mm (ne peut pas être replié)
Plié / largeur déplié		685 mm (ne peut pas être replié)
Plié / hauteur déplié		500 mm
Écart minimal du bras	r	467 mm
Écart maximal du bras	q	769 mm
Hauteur du bras / hauteur de châssis	n	117 mm
Largeur totale (fermé), cote extérieure		584 mm
Largeur totale (ouvert), roues en avant	P	945 mm
Distance minimale entre paroi et PAC* (hauteur minimale)	w3 (=w2)	285 mm
Distance minimale entre paroi et PAC* (portée maximale)	w2 (=w3)	285 mm
Distance minimale entre paroi et PAC* (hauteur maximale)	w1	870 mm
Rayon de braquage		1160 mm
Masse totale		50,60 kg
Poids du châssis + moteur + boîte de contrôle		34,50 kg
Poids de la batterie		2,90 kg
Poids de la palette		5,10 kg
Poids du soutien pour le thorax		1,40 kg
Poids du repose-jambe		3,00 kg
Poids de la fixation du repose-jambe et de la colonne d'ascenseur		3,60 kg
Charge maximale		150 kg
Hauteur libre, minimum		57 mm
Portée maximale à 600 mm avec repose-jambe	a1	300 mm
Portée maximale à 600 mm sans repose-jambe	a2	360 mm
Portée maximale à partir du pied	b	495 mm
Portée à partir du pied avec écart de 700 mm	c	375 mm
Sortie de tension		24V --- max. 250 VA
Tension d'alimentation		100-240V ~ max. 37-53 VA
Consommation de courant maximale		Max. 400 mA
Température de fonctionnement		+5°C à +40°C
Humidité de l'air		20 à 90 % à 30°C – sans condensation
Niveau acoustique		< 50 dB (A)
Pression atmosphérique		700 à 1060 hPa
Boîtier de contrôle		Linak CBJ2
Batterie		Linak BAJ1
Commande manuelle		Linak HB5X (force d'actionnement < 5N)



Marque	Vermeiren	
Adresse	Vermeirenplein 1/15, B-2920 Kalmthout	
Type	Lève-personne	
Modèle	Albatros II	
	Cote sur le schéma	Dimensions
Moteur		Linak LA34 (7500N)
Classe de protection du boîtier de commande		IPX4
Classe de protection de la batterie		IPX5
Classe de protection de la commande manuelle		IPX5
Classe de protection du moteur		IP54
Classe d'isolation		II - Type B
Rendement		env. 40 levages par chargement
Utilisation périodique		Max. 10%, ou 2 minutes d'utilisation pour 18 minutes de pause
Capacité des batteries		2.9 Ah
Arrêt d'urgence		Oui
Abaissement manuel d'urgence		Oui
Abaissement manuel électrique		Non



Nous nous réservons le droit d'apporter des modifications techniques. Tolérance de mesure +/- 15 mm / 1,5kg

1 = Position la plus haute, 2 = Portée maximale, 3 = Position la plus basse

* PAC = Point d'ancrage central

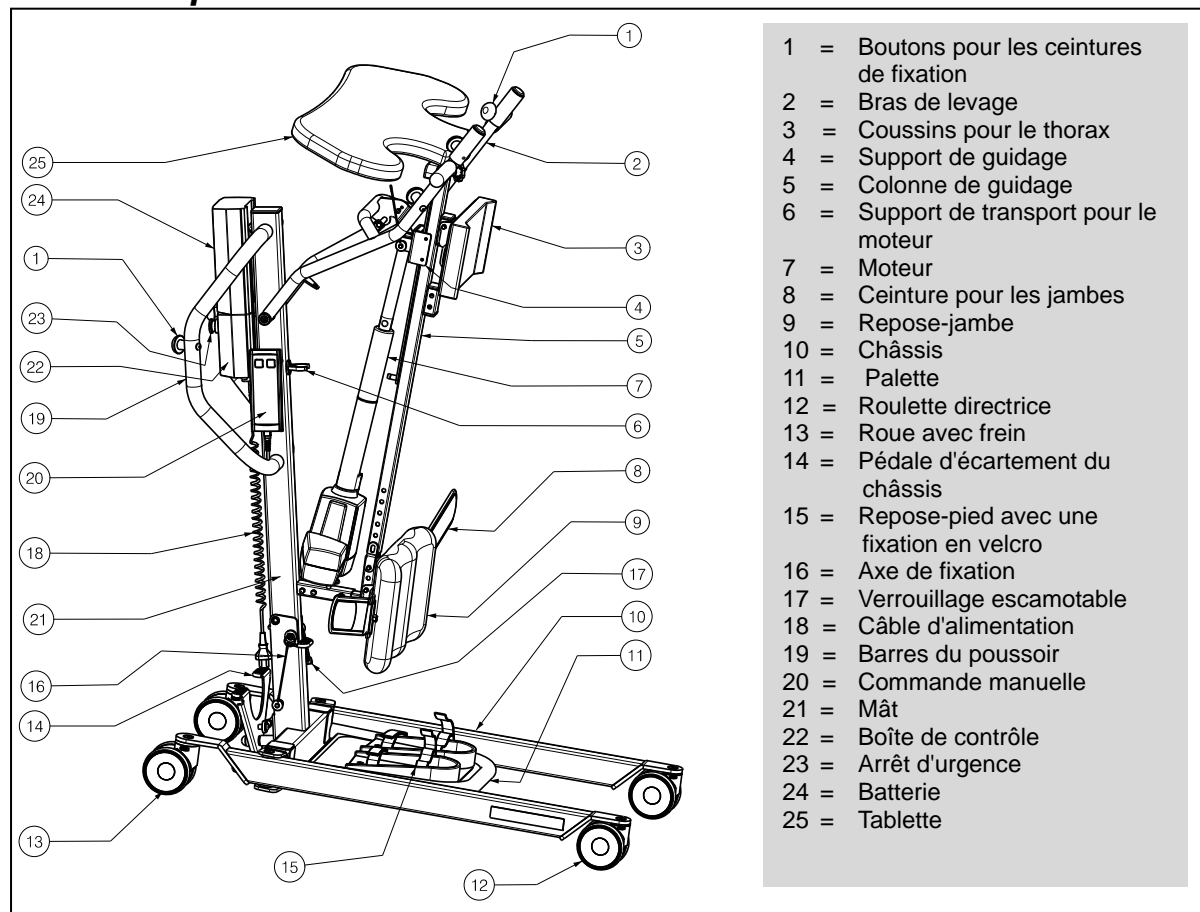
Tableau 1 : Spécifications techniques

Le lève-personne est conforme aux normes suivantes :

ISO 7176-8: Exigences et méthodes de test pour les forces statiques, d'impact et de fatigue.

ISO 7176-16: Résistance à l'inflammation des pièces rembourrées

1.3 Composants



1.4 Explication des symboles



Respecter les instructions de sécurité !



Lire le mode d'emploi avant l'utilisation.



Collecte et recyclage séparés des appareils électriques et électroniques.



Conformité CE

1.5 Livraison

Le lève-personne Vermeiren Albatros II est livré avec :

- Un châssis incluant 4 roulettes (dont 2 avec frein)
- Mât avec étrier coulissant
- Bras de levage avec dispositif de fixation pour la sangle
- Un boîtier de commande (+ chargeur de batterie incorporé)
- Batterie
- Commande manuelle
- Moteur
- Mode d'emploi
- Palette + Repose-pied avec une fixation en velcro
- Repose-jambe
- Support pour le thorax

Vérifiez que vous êtes en possession de tous ces éléments et qu'aucun n'a été endommagé (en particulier durant le transport).

Veuillez noter que la configuration de base pour l'Europe peut varier d'un pays à l'autre. Pour de plus amples informations, contactez votre spécialiste dans votre pays.

2 Utilisation

Ce chapitre décrit l'utilisation quotidienne. **Ces instructions sont destinées à l'utilisateur et au distributeur.**

Le lève-personne est livré entièrement assemblé par votre distributeur. Les instructions destinées au distributeur pour le réglage du lève-personne sont indiquées au § 3.

2.1 Généralités

Seul un personnel qualifié, formé à cette application spéciale, peut utiliser le lève-personne.

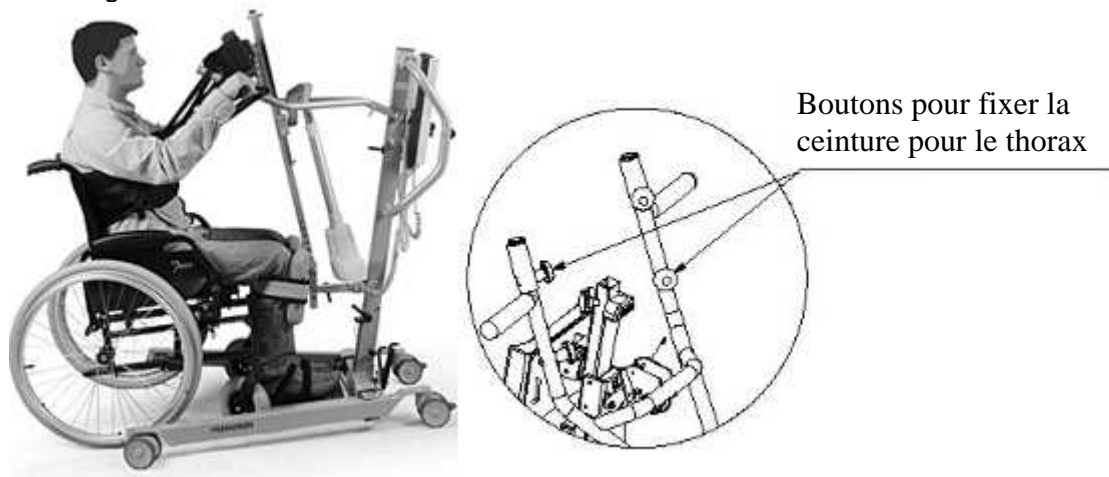
L'utilisation du lève-personne est limitée à l'intérieur. Assurez-vous que l'utilisation se limite à des surfaces planes. L'utilisation de ce produit à l'extérieur est exclue.

Nous tenons à vous signaler que des pannes peuvent être provoquées par des sources électromagnétiques (ex. : téléphone portable, etc.) et que l'électronique du lève-personne peut elle-même causer des perturbations sur d'autres appareils électriques.

Même si votre revendeur vous a renseigné sur les organes de commande de votre lève-personne et sur leur manipulation, vous devez lire attentivement les pages qui suivent.

2.1.1 Instructions pour soulever le patient

Phase I – Préparation. Dans cette phase, le patient doit se placer sur la palette et placer ses pieds dans les repose-pieds spéciaux avec une fixation en velcro. Stabilisez vos pieds et vos jambes en dessous de vos genoux en utilisant les ceintures en velcro du repose-pied et pour les jambes. Assurez-vous que vos pieds et vos jambes reposent bien contre le coussin du repose-pied et les jambes. Fixez la ceinture pour le thorax au lève-personnes à l'aide des quatre sangles de fixation.



Phase II- Soulever. Utilisez prudemment la commande manuelle pour soulever le patient. Demandez au patient de saisir les poignées pendant le soulèvement.



Phase III – Stabilisation. Au cours de la dernière étape après le soulèvement en position verticale, le patient est stabilisé grâce aux ceintures pour le thorax. Les ceintures pour le thorax sont montées des deux côtés du support pour le thorax. Lorsque le patient est soulevé, vous pouvez enlever la veste. Pour compléter la stabilisation, vous utilisez la ceinture à la taille afin de stabiliser la coupe transversale de la hanche et du tronc. De cette manière, le patient est entièrement protégé au niveau de quatre points : les pieds, les genoux, les hanches et le thorax.



Boutons pour fixer la ceinture à la taille

Regardez de quelle manière le patient est stabilisé.



2.2 Équipement JUMBO (batterie, boîtier de commande + chargeur de batterie inclus)

Spécialement conçu pour un usage tout en souplesse du lève-personne, l'équipement JUMBO est un dispositif modulaire réunissant un moteur, un boîtier de commande et une batterie.

2.2.1 Batterie



La batterie est située au-dessus du boîtier de commande et son remplacement s'effectue au moyen d'un dispositif de clip intégré.

Tension primaire	24 V CC
Température ambiante	+5°C à +40°C
Température ambiante pour le stockage	-10° à +50°C
Humidité relative pour le stockage	Max. 90% (sans condensation)
Conformité	contrôlé d'après IEC 606011

2.2.2 Un boîtier de commande (+ chargeur de batterie)



Le boîtier de commande est équipé d'un arrêt d'urgence rouge et d'un chargeur de batterie intégré.

Tension primaire	100 - 240V CA / 50/60 Hz
Tension secondaire (tension de charge)	24 V CC, max. 250 VA
Courant secondaire (courant de charge)	Max. 10 A
Systèmes de sécurité	protection contre les inversions de polarité, les surtensions et la température
Température ambiante	+5°C à +40°C
Température ambiante pour le stockage	-10° à +50°C
Humidité de l'air de stockage	Max. 90% (sans condensation)
Conformité	contrôlé d'après IEC 606011

Nous nous réservons le droit d'apporter des modifications techniques.

2.2.3 Chargeur externe (EN OPTION)



Le chargeur externe est conçu pour un montage mural. Il vous permet de disposer à l'avance d'une batterie de rechange (en option) chargée et d'éviter ainsi des temps d'attente lorsque vous souhaitez utiliser le lève-personne.

Tension primaire	100 - 240V CA / 50/60 Hz
Courant de charge	Max. 650 mA
Température ambiante	+5°C à +40°C
Température ambiante pour le stockage	-10° à +50°C
Humidité de l'air de stockage	Max. 90% (sans condensation)

2.2.4 Chargement des batteries

N'utilisez que le boîtier de commande Albatros II à chargeur de batterie intégré ou le chargeur externe mural.

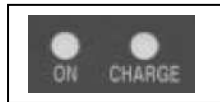
Nous vous invitons à recharger régulièrement les batteries afin de maintenir le lève-personne en état de fonctionnement et de bénéficier de la durée de vie optimale des batteries. Le boîtier de commande émet un signal sonore dès que la batterie est rechargée à 50 % de sa capacité.

- **MISE EN SERVICE**

Raccordez tout d'abord le connecteur du cordon d'alimentation au connecteur correspondant sur le boîtier de commande. Branchez ensuite la prise du cordon d'alimentation sur la prise de courant. La durée de chargement est d'environ 24 heures.

- **RECHARGE**

⚠ AVERTISSEMENT : Risque de blessures – N'utilisez pas le lève-personne lorsque le cordon d'alimentation est branché sur la prise de courant.



Lors de la charge des batteries, un voyant jaune (charge en cours) puis orange (charge terminée) est allumé.

Une fois la batterie rechargée, débranchez toujours le cordon de la prise de courant avant de le détacher du boîtier de commande.

Aucune utilisation du lève-personne pendant le chargement !

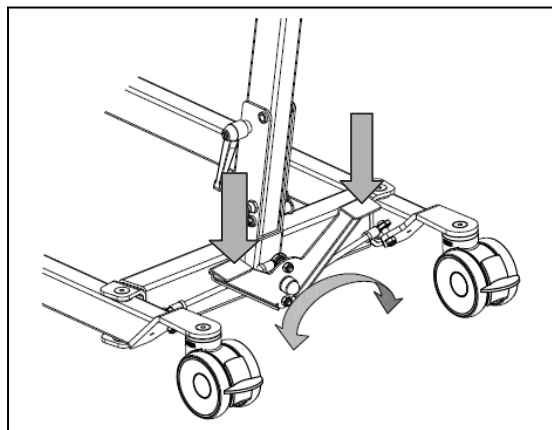
Toute batterie inutilisée pendant une période prolongée se décharge progressivement (décharge complète). Une charge à l'aide du chargeur fourni n'est plus possible. Nous vous invitons donc à recharger les batteries au moins une fois par mois, même si vous ne devez pas vous en servir.

2.3 Utilisation du lève-personne

Respectez les caractéristiques techniques liées à l'utilisation du lève-personnes (Albatros II). Seules des personnes autorisées, formées à l'utilisation et au fonctionnement du lève-personne, peuvent le manipuler.

⚠ AVERTISSEMENT : Risque de brûlures - Soyez prudent lorsque vous roulez dans des environnements extrêmement chauds ou froids (soleil, froid extrême, sauna, etc.) pour une durée déterminée et lorsqu'il y a des contacts - Les surfaces peuvent absorber la température ambiante.

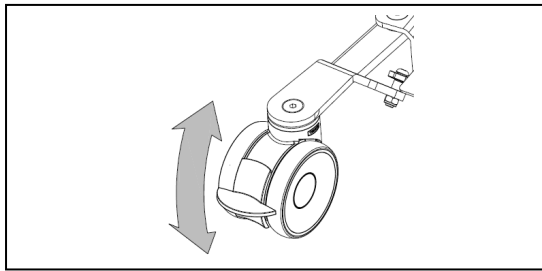
2.3.1 Ecartement du châssis



Il est possible d'augmenter l'écartement du châssis pour entourer un fauteuil roulant ou un autre siège avec le lève-personne, mais aussi pour améliorer la stabilité du lève-personne.

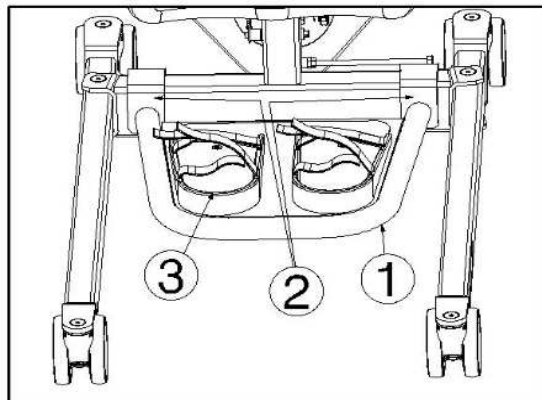
En vous tenant derrière le lève-personne une fois celui-ci monté et saisissez les barres du pousoir du lève-personne (à gauche et à droite à côté du boîtier de commande). Appuyez avec le pied légèrement vers le bas sur la bascule sur le châssis inférieur (droite ou gauche) pour pouvoir augmenter ou réduire l'écartement des bras du châssis.

2.3.2 Freins de stationnement



Bloquez les deux roues à l'arrière du châssis en appuyant légèrement de la pointe du pied sur la patte du frein des roues en l'abaissement jusqu'à ce qu'elles soient bloquées. Pour desserrer les freins, soulever de la pointe du pied sur la pédale de frein vers le haut jusqu'à ce que les roues soient libérées.

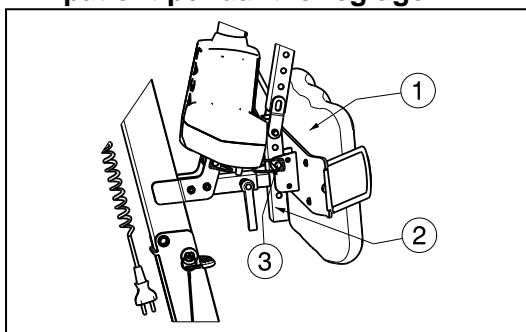
2.3.3 Palette



La palette ① peut être fixée avec les crochets ② sur le châssis du lève-personne ou peut être enlevée. Si c'est nécessaire pour une meilleure stabilité des pieds, vous pouvez utiliser les repose-pieds spéciaux ③ avec les sangles en velcro pour la stabilisation.

2.3.4 Repose-jambe

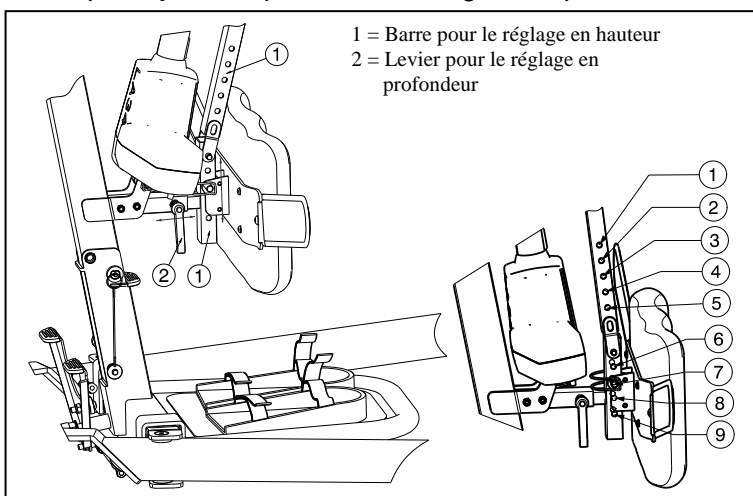
⚠ AVERTISSEMENT : Risque de lésion - Ne placer pas le repose-jambe sur le patient pendant le réglage.



Le repose-jambe ① peut être fixé sur la barre du lève-personne ② à l'aide d'une goupille d'arrêt ③.

Le repose-jambe sert à maintenir les jambes du patient dans la bonne position et à soutenir les jambes du patient lorsqu'il est debout.

Les repose-jambes peuvent être réglés en profondeur et dans neuf hauteurs différentes.



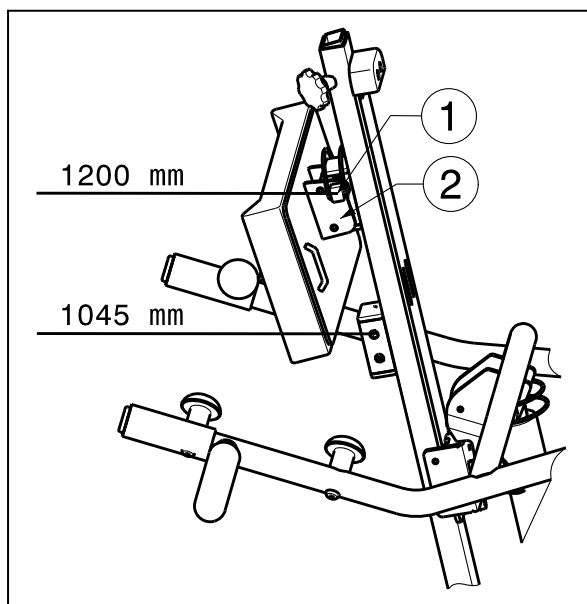
Hauteur de la palette jusqu'au sommet du repose-jambe	Position
690 mm	Trou 1
665 mm	Trou 2
640 mm	Trou 3
Ne pas utiliser	Trou 4
Ne pas utiliser	Trou 5
495 mm	Trou 6
470 mm	Trou 7
445 mm	Trou 8
420 mm	Trou 9

Tableau 2 : Réglage en hauteur du repose-jambe

2.3.5 Support pour le thorax



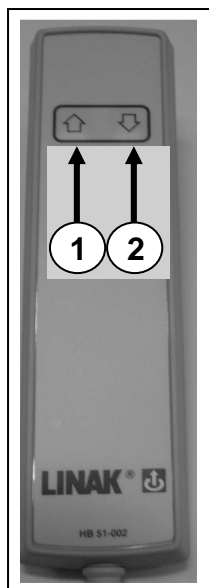
Afin de stabiliser et de soutenir votre thorax, le lève-personne est équipé d'un coussin pour le thorax et de sangles en velcro pour assurer la stabilisation.



Le soutien pour le thorax peut être placé dans deux positions différentes : 1045 mm et 1200 mm. Ces positions sont mesurées de la palette jusqu'à la partie supérieure du soutien pour le thorax.

1. Enlevez les goupilles d'arrêt ①.
2. Réglez le soutien pour le thorax dans la position souhaitée. La position de la plaque de fixation ② est celle indiquée dans l'illustration.
3. Remontez les goupilles d'arrêt ①.

2.3.6 Soulevement / abaissement du bras de levage



Le bras de levage permet un réglage manuel en douceur en n'importe quelle position.

- ① = Soulever le bras de levage
- ② = Abaisser le bras de levage

⚠ Lorsque la fonction de levage est utilisée jusqu'à l'extrémité du moteur du palan, l'interrupteur de fin de course est activé par le système électronique (fonction de sécurité). N'utilisez la fonction de levage qu'au centre de la plage de réglage.

Force d'actionnement du bouton: < 5N

Pour déplacer le lève-personne, réglez la commande manuelle sur le tube supérieur des poignées. Il s'agit là de la position la plus ergonomique.

2.3.7 Déplacement du lève-personne

⚠ AVERTISSEMENT : risque de pincement - Soyez prudent lorsque vous franchissez des passages étroits (portes, par exemple).

1. Placez-vous derrière le lève-personne, en tenant à deux mains les barres du poussoir (gauche et droite, à côté du boîtier de commande).
2. Vérifiez que les deux freins des roues arrière soient desserrés.
3. Poussez lentement le lève-personne dans la position souhaitée.

Lorsque le lève-personne n'est pas chargé, nous recommandons de le tirer en marche arrière afin de pouvoir plus facilement éviter des obstacles (tels que des chambranles de portes, angles de pièces ou meubles).

Pour déplacer le lève-personne, servez-vous exclusivement des barres du poussoir et d'aucun autre élément (actionneur, commande manuelle...) .

2.4 Sangles

⚠ AVERTISSEMENT : Risque de blessures – Veillez à utiliser les sangles adaptées au patient.

⚠ AVERTISSEMENT : Risque de blessures – N'utilisez pas de sangles endommagées.

Le lève-personne Albatros II doit être strictement utilisé avec les sangles conçues pour les équipements Vermeiren Albatros II.

Vous trouverez les instructions d'utilisation dans les modes d'emploi des différents sangles.

2.5 Règles de sécurité

Nous vous donnons ci-après quelques conseils de sécurité qui vous seront utiles pour votre propre sécurité :

- ⚠ Seules des personnes autorisées, formées à l'utilisation et au fonctionnement du lève-personne, peuvent le manipuler.
- ⚠ Veillez lors de l'utilisation du lève-personne à disposer d'un espace suffisant à côté et au-dessus du lève-personne pour éviter tout dommage ou blessure lors de l'utilisation des fonctions de réglage.
- ⚠ Faites toujours attention à la position du bras de levage afin de ne pas blesser le patient.
- ⚠ Le lève-personne ne doit être utilisé que sur des surfaces planes sur lesquelles les 4 roues touchent le sol.
- ⚠ Toute utilisation dans un environnement humide est exclue.
- ⚠ N'utilisez que des sangles prévus et homologués pour le lève-personne (voir le mode d'emploi des différents sangles). L'utilisation d'autres sangles se fait à vos risques et périls.
- ⚠ Suivez les indications du personnel soignant ou des personnes formées afin d'éviter toute blessure pendant l'utilisation du lève-personne.
- ⚠ Prenez connaissance du profil médical du patient afin de vous assurer que son état est compatible avec l'utilisation du lève-personne (voir les applications du dispositif).
- ⚠ Soyez prudent avec le feu, en particulier avec les cigarettes incandescentes ; en effet, les sangles risquent de s'enflammer.
- ⚠ Ne dépassez jamais la charge maximale de **150 kg**. En cas de surcharge, le boîtier de commande est désactivé.
- ⚠ Lors de l'utilisation d'élingues avec une charge maximale, la charge la plus basse est utilisée entre le lève-personne et l'élingue.
- ⚠ Le fabricant décline toute responsabilité pour les dégâts et blessures dus à une manipulation incorrecte ou au non-respect de ces instructions.

- ⚠ Pour déplacer le lève-personne, n'utilisez que les barres du poussoir à l'exclusion de tout autre élément (moteur, commande manuelle...).
- ⚠ Tirez le bras de levage vers le haut avant de l'utiliser manuellement et vérifiez que le bras de levage tombe de lui-même. Sinon, contactez votre revendeur.

2.6 Urgence

En cas d'urgence, utilisez le bouton d'urgence ainsi que la fonction d'abaissement d'urgence.

2.6.1 Arrêt d'urgence



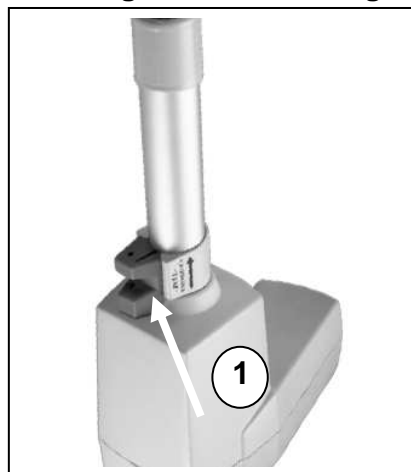
En cas d'urgence ainsi que lors du montage et du démontage, vous pouvez activer l'arrêt d'urgence en actionnant le bouton rouge du boîtier de commande. Enfoncez pour cela le bouton et faites-le tourner dans la direction des flèches. Si le bouton est entièrement enfoncé et tourné vers l'arrière, faites-le tourner dans la direction opposée aux flèches.



Pour désactiver l'arrêt d'urgence, faites tourner le bouton rouge dans la direction des flèches.

2.6.2 Abaissement manuel d'urgence

- ⚠ **AVERTISSEMENT : Risque de blessures – Le dispositif d'abaissement manuel d'urgence doit être réglé selon le poids du patient.**



L'abaissement d'urgence, par exemple en cas de coupure d'alimentation ou de batterie déchargée, s'effectue au moyen du bouton rouge (1) en bas du moteur. Le dispositif d'abaissement d'urgence est réglé en usine pour un patient de 50 kg.

Calibrage type : 2500N, 15 mm/s pour faire descendre le patient.

Veuillez noter que l'abaissement manuel d'urgence n'est possible que si le patient est assis dans le lève-personne.

Force de tirée : 10 mm pour une force de 80 à 100N.

3 Installation et réglage

Les instructions de ce chapitre sont destinées au distributeur.

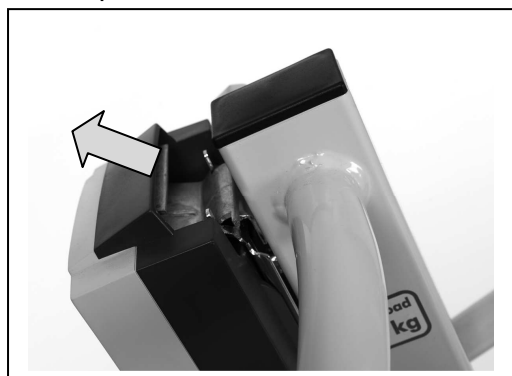
Pour trouver un service d'entretien ou un revendeur spécialisé près de chez vous, contactez l'établissement Vermeiren le plus proche. Vous trouverez une liste des établissements sur la dernière page.

⚠ AVERTISSEMENT : risque de réglages dangereux - N'utilisez que les réglages décrits dans ce manuel.

3.1 Remplacement de la batterie

- Nous déclinons toute responsabilité en cas de dommage résultant d'une mauvaise utilisation de la batterie.
- N'utilisez pas la batterie à des températures inférieures à +5 °C ou supérieures à +50°C (la température idéale étant de +20°C).
- Le constructeur décline toute responsabilité et réclamation en cas d'ouverture de la batterie.

Le remplacement de batterie s'effectue au moyen d'un dispositif de clip intégré.



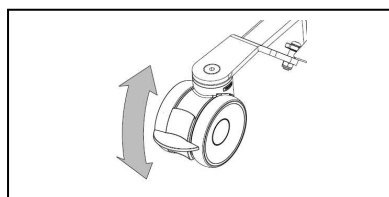
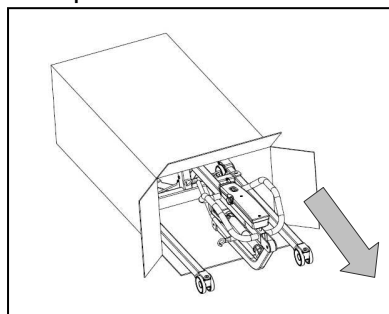
Pour remplacer la batterie, tirez sur ce dispositif afin de soulever la plaque et de retirer la batterie de son logement (boîtier de commande).

3.2 Montage ou démontage

3.2.1 Déballage

⚠ AVERTISSEMENT : Risque de blessures - Une fois l'équipement déballé et avant de procéder à son assemblage, vérifiez que le bouton d'arrêt d'urgence (bouton rouge du boîtier de commande) est enfoncé.

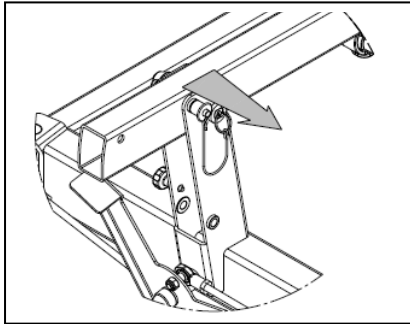
L'emballage du lève-personne a été choisi pour garantir une protection optimale pendant le transport.



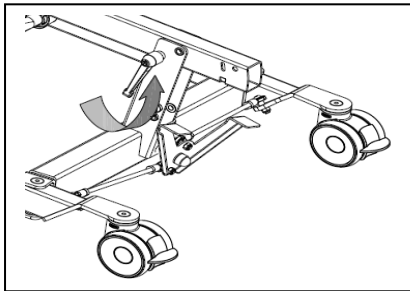
1. Retirez le lève-personne du carton et contrôlez que tous les éléments soient présents et si des pièces présentent un défaut visible. En cas de dommage, veuillez vous adresser à votre revendeur.
2. Avant l'installation, empêchez tout déplacement involontaire du lève-personne en actionnant les roues avec freins. Appuyez légèrement de la pointe du pied sur la patte du frein des roues en l'abaissant vers le bas jusqu'à ce qu'elles soient bloquées. Pour desserrer les freins, soulevez de la pointe du pied la patte du frein vers le haut jusqu'à ce que les roues soient libérées.

3.2.2 Assemblage

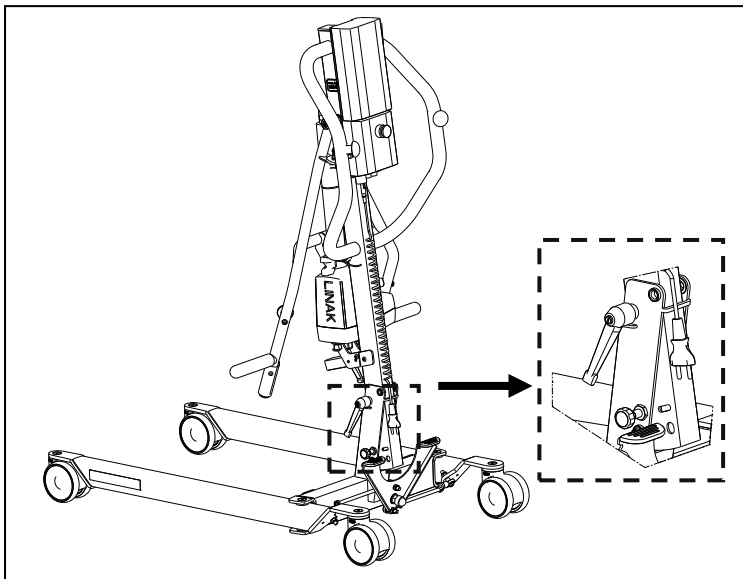
⚠ AVERTISSEMENT : Risque de pincement - Veillez à ne pas vous pincer ou couper, ni pincer, écraser ou couper des fils lors du montage.



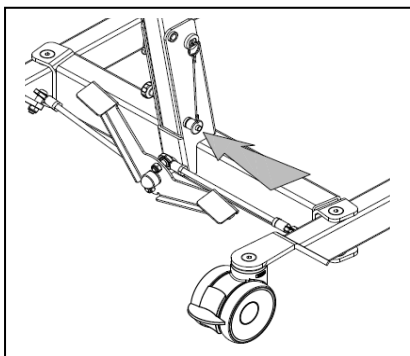
1. Retirez l'axe de fixation (arbre de transmission) en bas du mât en appuyant légèrement sur le bouton sur la tête de l'axe. Vous pouvez alors retirer facilement l'axe de fixation.



2. Libérez délicatement la sécurité de transport (vis à croisillon) pour pouvoir orienter le mât.

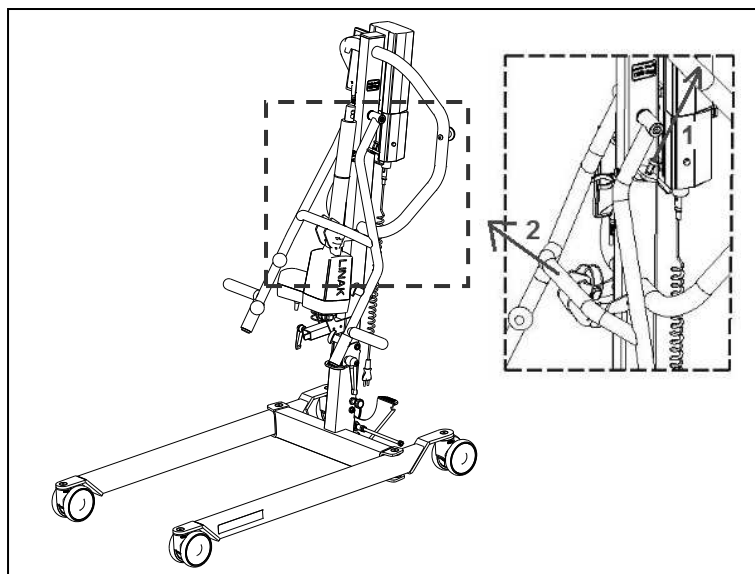


- 2.a** La sécurité (vis de traction) s'enclenche de manière audible lorsque le mât est placé dans sa position finale.

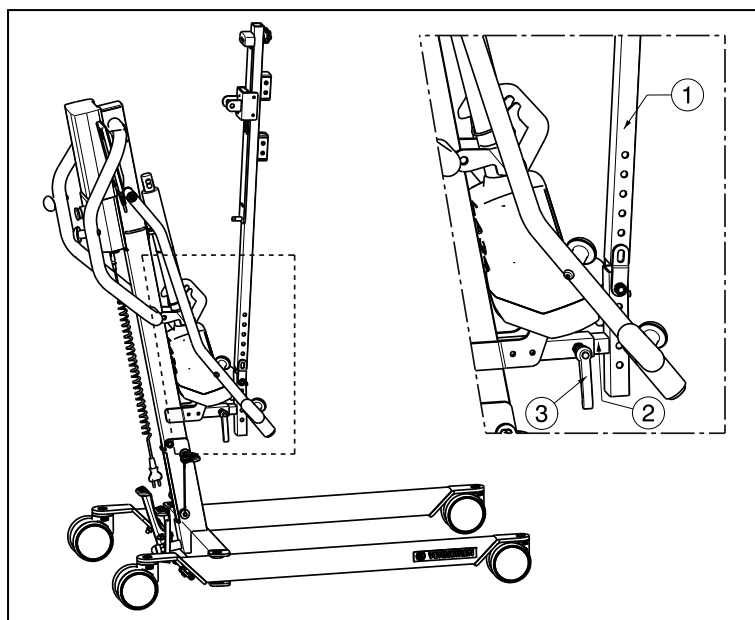


3. **⚠ AVERTISSEMENT : Risque de blessure - Veillez à ce que l'axe de fixation soit bien en place.**

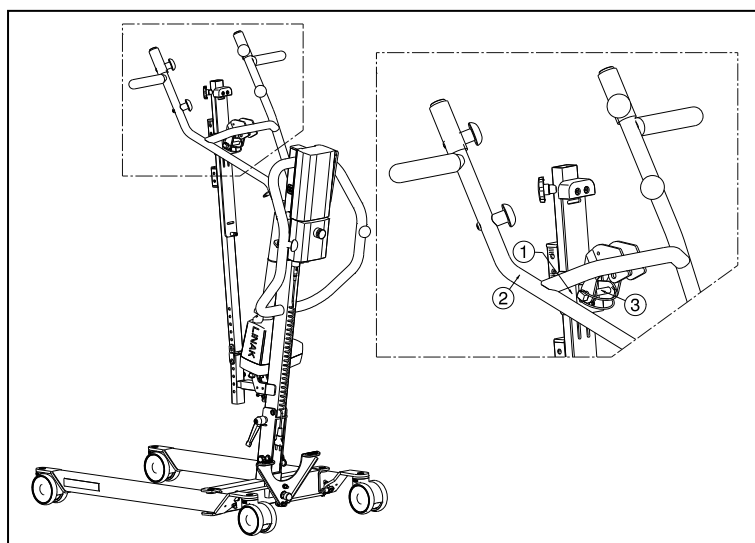
Fixez le mât en insérant l'axe de fixation en bas du mât (en appuyant sur le bouton) suffisamment loin pour qu'il dépasse visiblement de l'autre côté. Relâchez le bouton de l'axe de fixation et vérifiez que l'axe ne puisse pas être retiré.



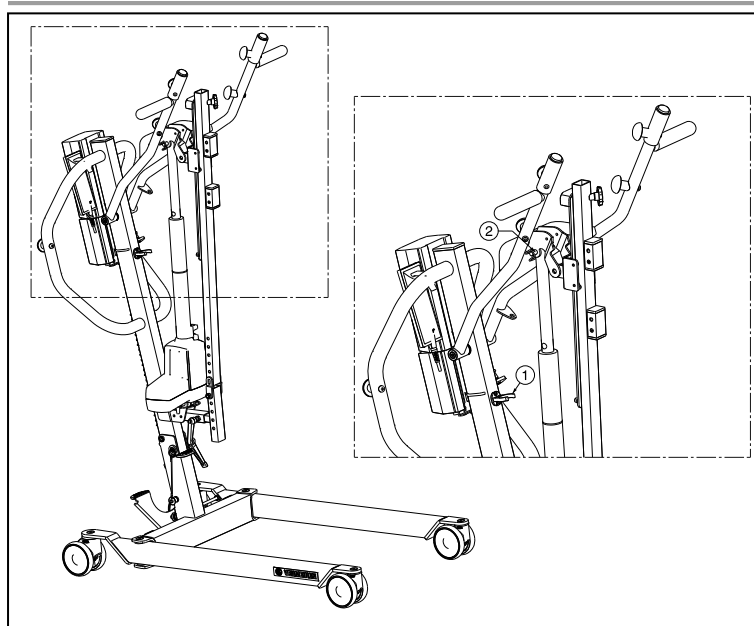
4. Enlevez le levier de la partie supérieure du mât ②. Vous le faites en tirant prudemment sur la broche ①.



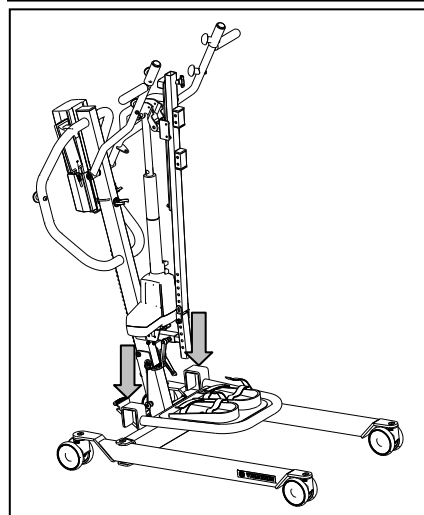
5. Montez la colonne de direction ① avec la fixation du repose-pieds ② dans la conduite du châssis du lève-personne. Fixez à nouveau le levier ③.



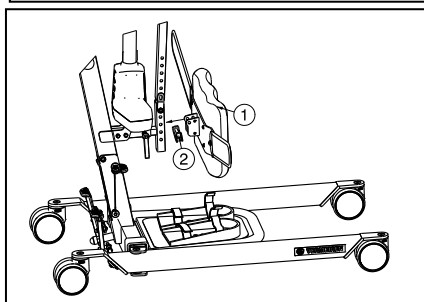
6. Fixez le conducteur et le support de conduction ① au bras de levage ② avec les goupilles d'arrêt ③.



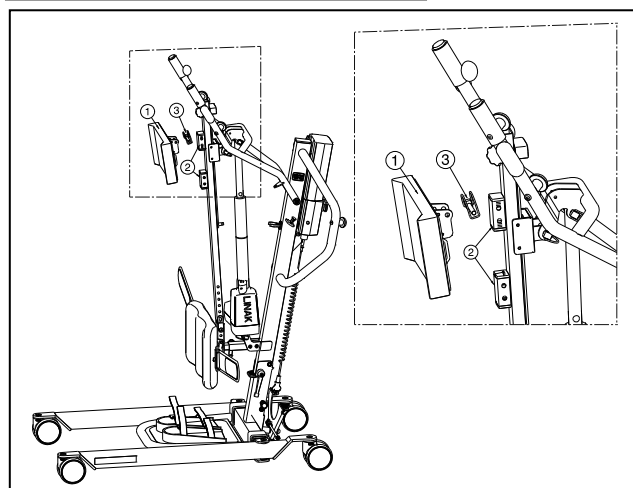
7. Tirez légèrement le moteur de la pince noire ①.
8. Fixez le moteur au bras de levage à l'aide des goupilles d'arrêt ②. Assurez-vous que le moteur est bien placé entre le bras de levage.



9. Fixez la palette avec les crochets sur le châssis du lève-personne.



10. Fixez le repose-jambe ① à l'aide de la goupille d'arrêt ②. Placez le repose-jambe ① à la hauteur et dans la profondeur souhaitées.

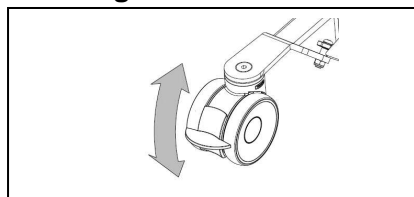


11. Montez le support pour le thorax ① sur la colonne de direction ② avec la goupille d'arrêt ③ dans une hauteur confortable pour chaque patient.

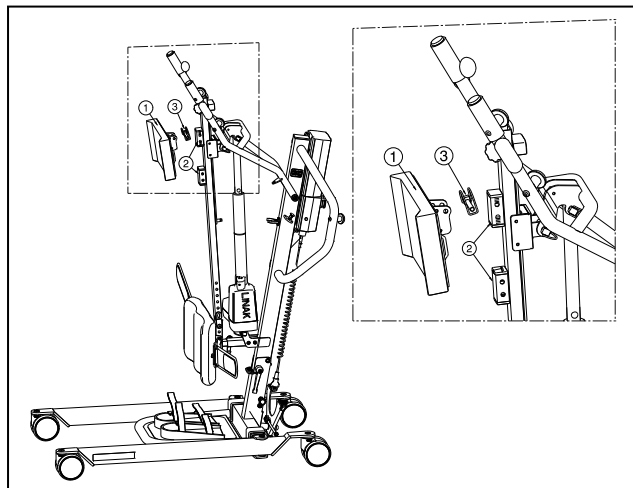
3.2.3 Démontage

⚠ **AVERTISSEMENT** : Risque de pincement - Veillez à ne pas vous pincer ou couper, ni pincer, écraser ou couper des fils lors du démontage.

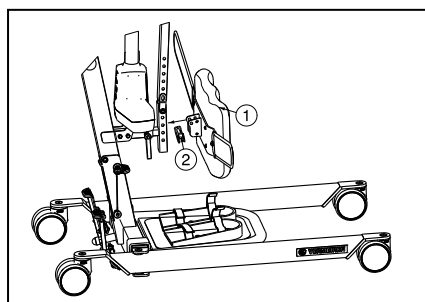
⚠ **AVERTISSEMENT** : Risque de blessures - Vérifiez que l'arrêt d'urgence (bouton rouge du boîtier de commande) est activé afin d'éviter tout réglage intempestif.



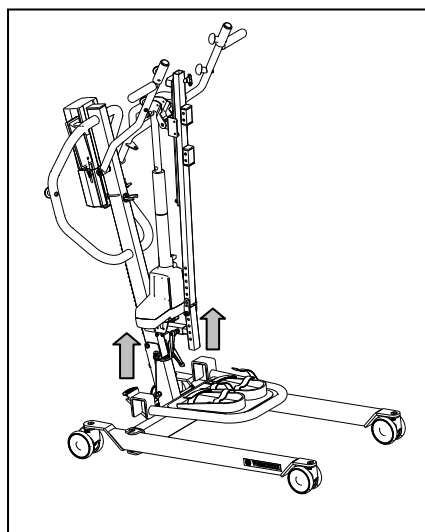
1. Bloquez les deux roues à l'arrière du châssis en appuyant légèrement de la pointe du pied sur la patte du frein des roues en l'abaissement jusqu'à ce qu'elles soient bloquées. Pour desserrer les freins, soulever de la pointe du pied sur la pédale de frein vers le haut jusqu'à ce que les roues soient libérées.



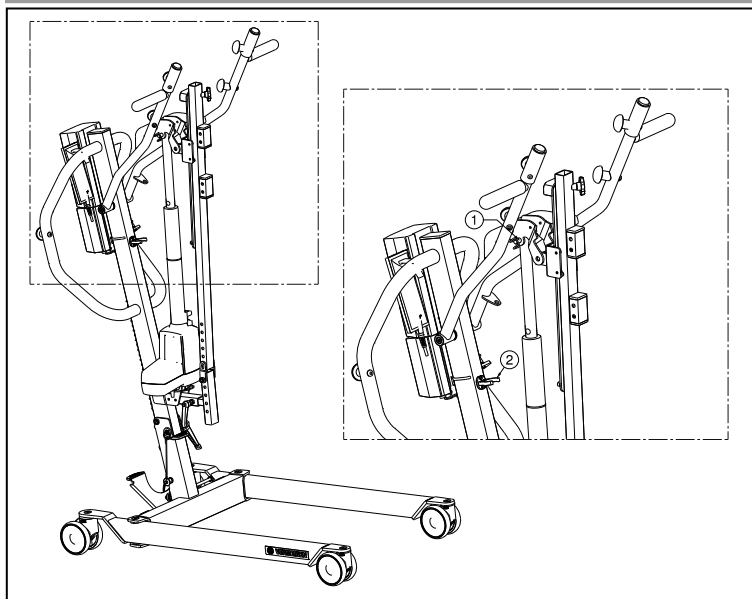
2. Enlevez le support pour le thorax ① de la colonne de direction ② avec la goupille d'arrêt ③.



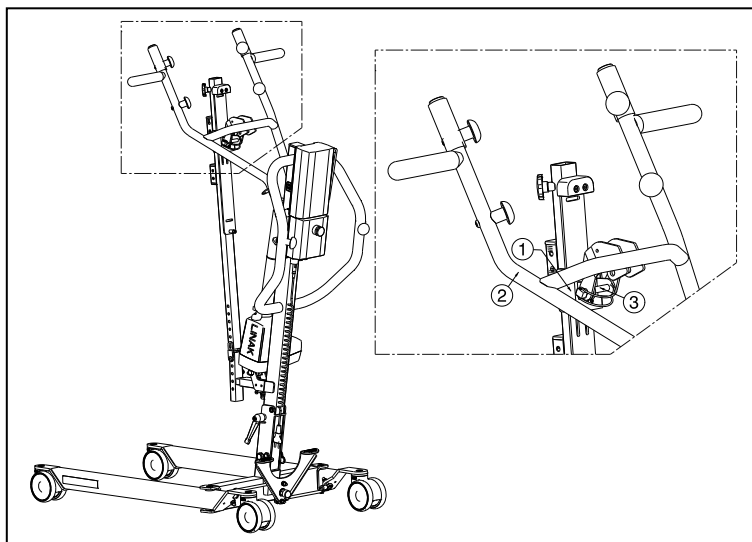
3. Enlevez le repose-jambe ① à l'aide de la goupille d'arrêt ②.



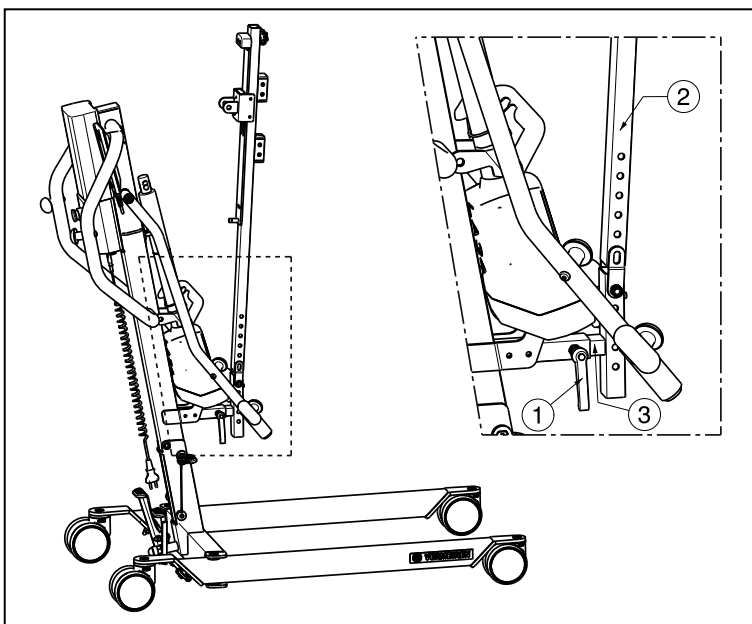
4. Enlevez la palette du châssis du lève-personne.



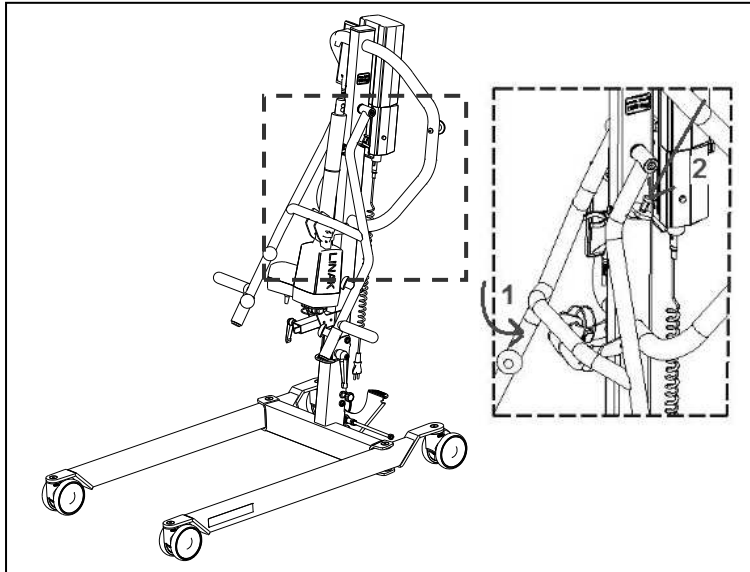
5. Enlevez le moteur du bras de levage en enlevant la goupille d'arrêt ①.
6. Déplacez le moteur de la position inférieure et fixez le moteur dans la pince noire ②.



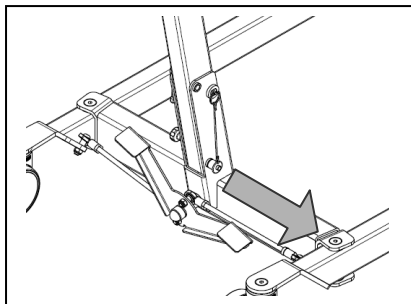
7. Enlevez le conducteur et le support de conduction ① du bras de levage ② avec la goupille d'arrêt ③.



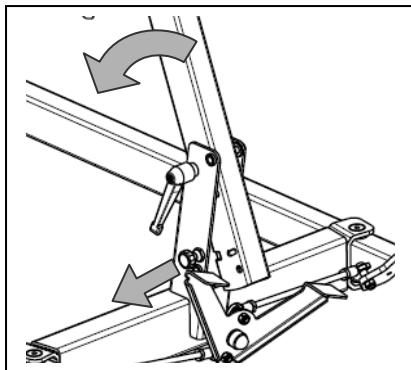
8. Détachez le levier ①. Enlevez la colonne de direction ② et la fixation du repose-jambe ③, dans la conduite du châssis du lève-personne.



9. Mettez le bras de levage dans la position inférieure ①. Fixez la broche sur la partie supérieure du mât dans le trou du bras de levage ②.



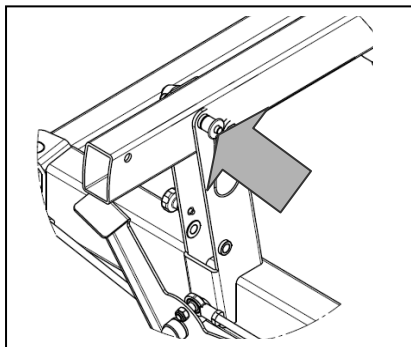
10. Retirez l'axe de fixation (arbre de transmission) en bas du mât en appuyant légèrement sur le bouton sur la tête de l'axe. Vous pouvez alors retirer facilement l'axe de fixation.



11. ⚠ **AVERTISSEMENT : risque de lésion - Si le mât est déverrouillé, des forces descendantes considérables peuvent faire leur apparition en raison de son propre poids.**

Tirez la sécurité (vis de traction) jusqu'à ce que le mât puisse être incliné. Vous pouvez alors incliner le mât vers l'avant.

Faites basculer le mât le plus loin possible vers l'avant.



12. ⚠ **AVERTISSEMENT : risque de lésion - Veillez à ce que l'axe de fixation soit bien en place.**

Fixez le mât en insérant l'axe de fixation en bas du mât (en appuyant sur le bouton) suffisamment loin pour qu'il dépasse visiblement de l'autre côté. Relâchez le bouton de l'axe de fixation et vérifiez que l'axe ne puisse pas être retiré.

4 Maintenance

Le mode d'emploi des lève-personnes se trouve sur le site Internet de Vermeiren, www.vermeiren.be.

5 Références

Roulettes (ø 100 mm)	1903403
Roulettes avec frein (ø 100 mm)	1903402
E Boîtier de commande Albatros	1906137
E Moteur 7,5KN Albatros	1906229
E Commande manuelle Albatros	1906138
E Batterie Albatros	1906139
E Plaque de construction Albatros	1906230
E Gris fiche du boîtier de commande Albatros	1906232
E Câble Albatros	1906233
E Chargeur externe CHJ2 pour Albatros	1906423 (EN OPTION)
E Chargeur externe plaque de construction Albatros	1906424 (EN OPTION)

Sangles

Sangle 2991605	
Sangle SU	2991627
Ceinture droite pour le thorax	2991603
Ceinture gauche pour le thorax	2991604
Mousse pour le soutien du thorax	2991600



SERVICE

Le lève-personnes a été contrôlé:

Cachet du revendeur :

Date :

Cachet du revendeur :

Date :

Cachet du revendeur :

Date :

Cachet du revendeur :

Date :

Cachet du revendeur :

Date :

Cachet du revendeur :

Date :

Cachet du revendeur :

Date :

Cachet du revendeur :

Date :

Cachet du revendeur :

Date :

Cachet du revendeur :

Date :

- Les listes des contrôles à effectuer lors des entretiens de même que toute autre information technique sont disponibles auprès de nos filiales. Pour de plus amples informations, consultez le site: www.vermeiren.fr.

ITALIANO

GARANZIA CONTRATTUALE

La carrozzina manuale sono garantite 5 anni, la carrozzina ultra leggera 4 anni. Le carrozzine elettroniche, tricicli, letti e altri prodotti: 2 anno contro tutti i difetti di costruzione o di materiale (batterie 6 mesi). Multiposizioni 3 anni. Questa garanzia e' limitata alle sostituzioni di parti riconosciute difettose.

CONDIZIONI

Per far valere la garanzia, e' necessario indirizzarla al vostro distributore di fiducia che presentera' al produttore il tagliando.

RISERVE

Questa garanzia non potra' essere applicata nei seguenti casi:

- danno dovuto al cattivo ed improprio utilizzo della carrozzina,
- danno subito durante il trasporto,
- incidente o caduta,
- smontaggio, modifica, o riparazione effettuate in proprio,
- usura abituale della carrozzina,
- invio del tagliando di garanzia con la data di acquisto.



B

Naam/Nom/Name

Name/Nome

Adres/Adresse/Address

Adresse/Indirizzo

Woonplaats/Domicile/Home

Wohnort/Citta

E-mail

Artikel/Article/Article

Artike/Articolo

Reeks nr./N° de série/Serie nr.

Serien-Nr./No. di serie

Aankoopdatum/Date d'achat/Date of purchase

Kaufdatum/Data di acquisto

Stempel verkoper/Timbre du vendeur

Dealer stamp/Händlerstempel

Timbro del rivenditore

VERMEIREN



**WAARBORG
GARANTIE
WARRANTY
GARANTIE
GARANZIA**

N.V. VERMEIREN N.V.

VERMEIRENPLEIN 1-15

B-2920 Kalmthout

Tel.: 00 32 (0)3 620 20 20

Fax: 00 32 (0)3 666 48 94

www.vermeiren.com

A

Naam/Nom/Name

Name/Nome

Adres/Adresse/Address

Adresse/Indirizzo

Woonplaats/Domicile/Home

Wohnort/Citta

E-mail

Artikel/Article/Article

Artike/Articolo

Reeks nr./N° de série/Serie nr.

Serien-Nr./No. di serie

Aankoopdatum/Date d'achat/Date of purchase

Kaufdatum/Data di acquisto

Stempel verkoper/Timbre du vendeur

Dealer stamp/Händlerstempel

Timbro del rivenditore

NEDERLANDS

CONTRACTUELE GARANTIE

Op de manuele rolstoelen geven wij 5 jaar, lichtgewicht rolstoelen 4 jaar. Op de elektronische rolstoelen, driewielers, bedden en andere producten : 2 jaar waarbij op constructie - of materiaalhouren (batterijen 6 maanden). Op multipositie rolstoelen geven we 3 jaar waarbij. Deze garantie is uitdrukkelijk beperkt tot de vervanging van defecte stukken of onderdelen.

TOEPASSINGSVOORWAARDEN

Om aanspraak te kunnen maken op de waarborg, bezorgt u het garantiecertificaat dat u heeft bewaard, aan uw Vermeiren dealer. De waarborg is enkel geldig in de zetel van de onderneming.

UITZONDERINGEN

Deze garantie is niet van toepassing in geval van:

- schade te wijten aan het verkeerd gebruik van de rolstoel,
- beschadiging tijdens het transport,
- een val of een ongeval
- een demontage, wijziging of herstelling uitgevoerd buiten onze firma,
- normale slijtage van de rolstoel,
- niet inzenden van de garantiestrook.

FRANCAIS

GARANTIE CONTRACTUELLE

Les fauteuils manuels standard sont garantis 5 ans, les fauteuils ultra légers 4 ans. Les fauteuils électroniques, tricycles, lits et d'autres produits: 2 ans contre tous vices de construction ou de matériaux (batteries 6 mois). Fauteuils multiposition 3 ans. Cette garantie est expressément limitée au remplacement des éléments ou pièces détachées reconnues défectueuses.

CONDITIONS D'APPLICATION

Pour prétendre à cette garantie, il faut présenter le certificat de garantie que vous avez conservé à votre distributeur Vermeiren. La garantie est uniquement valable au siège de la société.

RESERVES

Cette garantie ne pourra être appliquée en cas de:

- dommage dû à la mauvaise utilisation du fauteuil,
- endommagement pendant le transport,
- accident ou chute,
- démontage, modification ou réparation fait en dehors de notre société,
- usure normale du fauteuil,
- non retour du coupon de garantie.

ENGLISH

CONTRACTUAL WARRANTY

We offer 5 years of warranty on standard wheelchairs, lightweight wheelchairs 4 years. Electronic wheelchairs, tricycles, beds and other products: 2 years (batteries 6 months) and multiposition wheelchairs 3 years. This warranty is limited to the replacement of defective or spare parts.

APPLICATION CONDITIONS

In order to claim this warranty, part "B" of this card has to be given to your official Vermeiren dealer. The warranty is only valid when parts are replaced by Vermeiren in Belgium.

EXCEPTIONS

This warranty is not valid in case of:

- damage due to incorrect usage of the wheelchair,
- damage during transport,
- involvement in an accident,
- a dismount, modification or repair carried outside of our company and/or official Vermeiren dealership,
- normal wear of the wheelchair,
- non-return of the warranty card

DEUTSCH

GARANTIEERKLÄRUNG

Wir garantieren, dass für unsere Rollstühle hochwertige Produkte verwendet werden, die in sorgfältiger Verarbeitung nach dem neuesten Stand der Technik montiert werden. Bevor Ihr Rollstuhl unser Werk verlassen hat, wurde er einer eingehenden Endkontrolle unterzogen, um auch letzte, eventuell vorhandene Mängel aufzuspüren.

Auf Standardrollstühle gewähren wir eine Garantie von 5 Jahren, auf Leichtgewichtrollstühle 4 Jahre, auf elektronische Rollstühle, Dreiräder, Betten und andere Produkte: 2 Jahre (Batterien 6 Monate), auf Multifunktionsrollstühle 3 Jahre.

In dieser Garantie eingeschlossen sind alle Mängel, die auf einen Produkt- oder Verarbeitungsfehler zurückzuführen sind. Dieser Garantie unterliegen keine Schäden aus unsachgemäßer Benutzung. Ebenfalls sind Verschleißteile von der Garantie ausgenommen.

Sollte einmal der Fall eingetreten sein, dass Sie aus berechtigtem Grunde mit Ihrem Rollstuhl unzufrieden sind, so wenden Sie sich bitte unverzüglich an Ihren Fachhändler. Er wird sich in enger Zusammenarbeit mit uns darum bemühen, eine für Sie zufriedenstellende Lösung zu finden.

A

- terugsturen binnen de 8 dagen na aankoop of registreer uw product via onze website, <http://www.vermeiren.be/registration>
- à renvoyer dans les 8 jours après achat ou régistrier votre produit sur notre site, <http://www.vermeiren.be/registration>
- please return within 8 days of date of purchase or register your product at our website, <http://www.vermeiren.be/registration>
- zurückschicken innerhalb von 8 Tagen nach kauf oder registrieren Sie Ihr Produkt auf unserer website, <http://www.vermeiren.be/registration>
- da restituire entro 8 giorni dalla data di acquisto o registri il vostro prodotto al nostro web site, <http://www.vermeiren.be/registration>

B

- in geval van herstelling, kaart "B" bijvoegen.
- en cas de réparation, veuillez ajouter la carte "B".
- in case of repair, please add part "B".
- im Falle einer Reparatur, Karte "B" beifügen
- in case di riparazione, riprocedi la carta "B".

N.V. VERMEIREN N.V.
Vermeirenplein 1/15
B-2920 Kalmthout
BELGIUM





Notes

A series of horizontal dotted lines for writing notes.



Notes

A series of horizontal dotted lines for writing notes.

Belgique

N.V. Vermeiren N.V.

Vermeirenplein 1 / 15
B-2920 Kalmthout
Tel: +32(0)3 620 20 20
Fax: +32(0)3 666 48 94
website: www.vermeiren.be
e-mail: info@vermeiren.be

France

Vermeiren France S.A.

Z. I., 5, Rue d'Ennevelin
F-59710 Avelin
Tel: +33(0)3 28 55 07 98
Fax: +33(0)3 20 90 28 89
website: www.vermeiren.fr
e-mail: info@vermeiren.fr

Italie

Reatime S.R.L.

Viale delle Industrie 5
I-20020 Arese MI
Tel: +39 02 99 77 07
Fax: +39 02 93 58 56 17
website: www.reatime.it
e-mail: info@reatime.it

Pologne

Vermeiren Polska Sp. z o.o

ul. Łączna 1
PL-55-100 Trzebnica
Tel: +48(0)71 387 42 00
Fax: +48(0)71 387 05 74
website: www.vermeiren.pl
e-mail: info@vermeiren.pl

Espagne

Vermeiren Iberica, S.L.

Trens Petits, 6. - Pol. Ind. Mas Xirgu.
17005 Girona
Tel: +34 902 48 72 72
Fax: +34 972 40 50 54
website: www.vermeiren.es
e-mail: info@vermeiren.es

Allemagne

Vermeiren Deutschland GmbH

Wahlerstraße 12 a
D-40472 Düsseldorf
Tel: +49(0)211 94 27 90
Fax: +49(0)211 65 36 00
website: www.vermeiren.de
e-mail: info@vermeiren.de

Autriche

L. Vermeiren Ges. mbH

Winetzhammerstraße 10
A-4030 Linz
Tel: +43(0)732 37 13 66
Fax: +43(0)732 37 13 69
website: www.vermeiren.at
e-mail: info@vermeiren.at

Suisse

Vermeiren Suisse S.A.

Hühnerhubelstraße 59
CH-3123 Belp
Tel: +41(0)31 818 40 95
Fax: +41(0)31 818 40 98
website: www.vermeiren.ch
e-mail: info@vermeiren.ch

Pays-Bas

Vermeiren Nederland B.V.

Domstraat 50
NL-3864 PR Nijkerkerveen
Tel: +31(0)33 2536424
Fax: +31(0)33 2536517
website: www.vermeiren.com
e-mail: info@vermeiren.be

République tchèque

Vermeiren ČR S.R.O.

Sezemická 2757/2 - VGP Park
193 00 Praha 9 - Horní Počernice
Tel: +420 731 653 639
Fax: +420 596 121 976
website: www.vermeiren.cz
e-mail: info@vermeiren.cz