

Table des matières

Avant-propos.....	2
1 Description du produit	3
1.1 Utilisation prévue	3
1.2 Spécifications techniques	4
1.3 Schéma	6
1.4 Explication des symboles	6
1.5 Livraison.....	7
2 Utilisation	7
2.1 Généralités.....	7
2.2 Équipement chargeur de batterie → Eagle 620.....	8
2.3 Équipement JUMBO (batterie, boîtier de commande + chargeur de batterie inclus)→ Eagle 625	9
2.4 Utilisation du lève-personne.....	10
2.5 Sangles	12
2.6 Règles de sécurité.....	12
2.7 Urgence	12
3 Montage et réglage.....	14
3.1 Remplacement de la batterie	14
3.2 Montage ou démontage	15
4 Maintenance	18
4.1 Maintenance régulière	18
4.2 Outils	18
4.3 Emballage et stockage.....	19
4.4 Entretien	19
4.5 Inspection	20
4.6 Résolution des problèmes.....	21
4.7 Désinfection	22
5 Garantie	24
6 Mise au rebut	24
7 Déclaration de conformité.....	24
8 Plan de maintenance.....	25
9 Journal de désinfection	25
10 Références.....	26



Avant-propos

Nous vous remercions de la confiance que vous placez en nos produits.

Les lève-personnes Vermeiren sont le résultat de nombreuses années de recherche et d'expérience. Au cours du développement, une attention spéciale a été portée sur la facilité d'utilisation et les possibilités d'entretien du lève-personne.

La durée de vie attendue de votre lève-personnes dépend essentiellement de l'entretien et la maintenance que vous lui procurez.

Ce manuel vous aidera à connaître le fonctionnement de votre lève-personne.

Le respect des instructions d'utilisation et d'entretien constitue une partie essentielle des dispositions de garantie.

Ce manuel tient compte des développements de produits les plus récents. La société Vermeiren se réserve toutefois le droit d'apporter des modifications sans être dans l'obligation d'adapter ou de remplacer au préalable les modèles délivrés.

Pour plus d'information, nous vous invitons à vous adresser auprès de votre revendeur.

1 Description du produit

1.1 Utilisation prévue

Le lève-personne a été conçu pour le transfert d'une personne assise.

Le lève-personne est destiné au transport d'une seule personne.

Le lève-personne est destiné à une utilisation en intérieur.

Le lève-personne doit être utilisé avec le concours d'une tierce personne.

L'équipement du lève-personne permet une utilisation en intérieur par exemple en cas de :

- de paralysies
- de la perte de membres (amputation des jambes)
- un défaut/une déformation des membres
- contractures/lésions des articulations
- d'une insuffisance cardiaque et au niveau de la circulation sanguine
- cachexie
- et les personnes gériatriques

Lors des soins individuels, tenez compte :

- de la taille et du poids corporel (maximum 150 kg pour Eagle 620 et 175 kg pour Eagle 625)
- de l'état physique et psychique
- de l'environnement de vie
- de l'environnement

Il doit être exclusivement utilisé sur une surface plane, en veillant à ce que les quatre roulettes soient en appui sur le sol.

En aucun cas il ne doit être utilisé dans un lieu humide tel que la salle de bains.

Il est strictement interdit de franchir des obstacles lors du transfert du patient.

Le lève-personne ne doit pas être utilisé comme échelle, ni pour le transport d'objets lourds ou chauds.

En cas d'utilisation sur des tapis de sol, moquettes ou revêtements de sols non fixés, le revêtement de sol peut être endommagé.

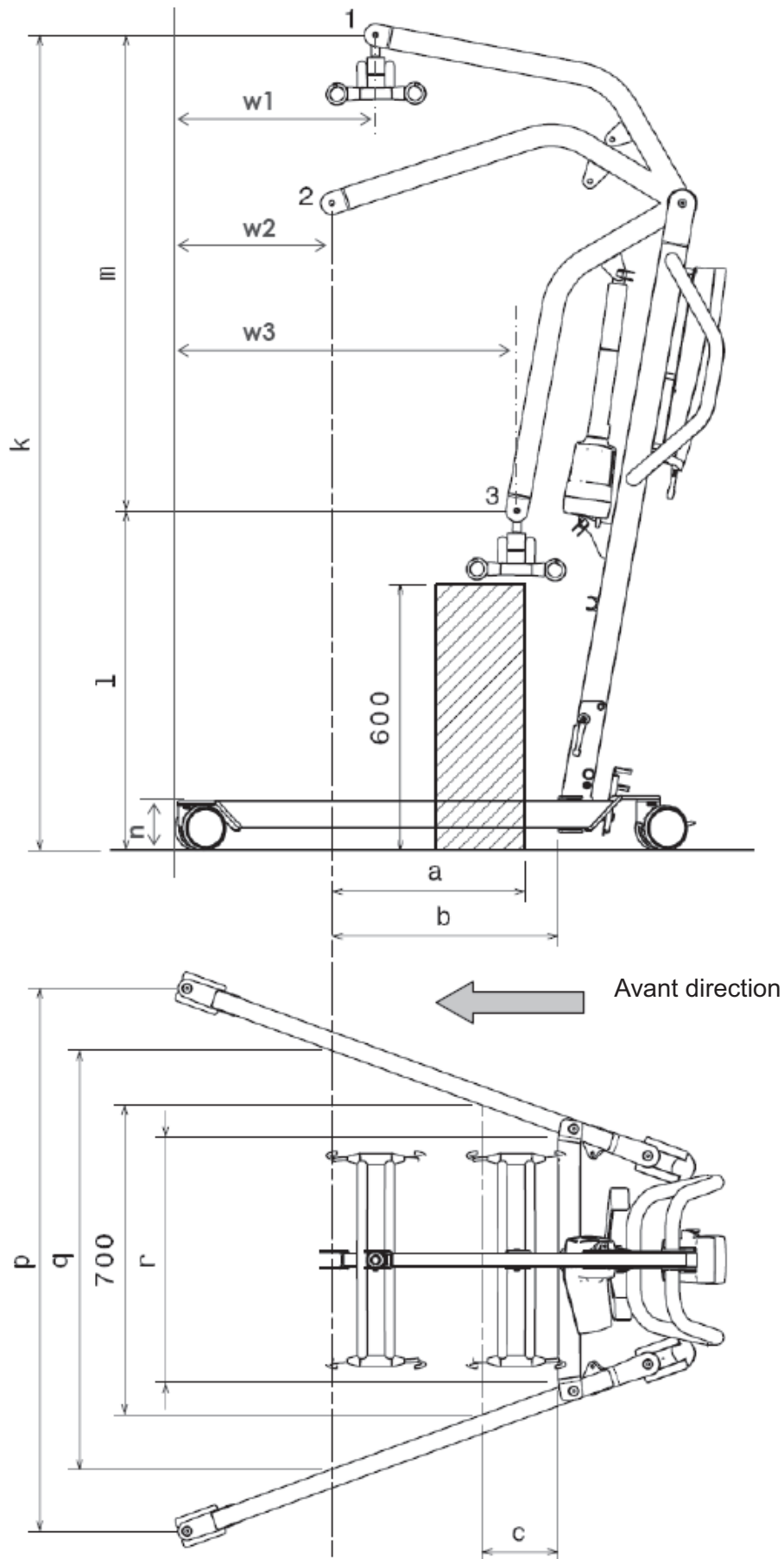
Utilisez uniquement des accessoires approuvés par Vermeiren.

Assurez-vous que le réglage du moteur de levage demeure dans les limites de la plage de sécurité. Utilisez le lève-personne uniquement au centre de la plage de réglage et non à la limite extrême du moteur de levage.

Le respect des instructions d'utilisation et d'entretien constitue une partie essentielle des dispositions de garantie.

Les personnes souffrant de problèmes visuels peuvent prendre contact avec le revendeur pour les instructions d'utilisation.

1.2 Spécifications techniques



Marque	Vermeiren		
	Vermeirenplein 1/15, B-2920 Kalmthout		
Adresse	Lève-personne		
Type	Eagle		
Modèle	Eagle		
	Cote sur le schéma	Dimensions 620	Dimensions 625
Position la plus profonde du PAC*	l	728 mm	766 mm
Hauteur maximale du PAC*	k	1740 mm	1840 mm
Plage de levage (portée en hauteur)	m	1012 mm	1074 mm
Côté		1000 mm	1150 mm
Longueur totale		1115 mm	1290 mm
Écart minimal du bras	r	463 mm	554 mm
Écart maximal du bras	q	833 mm	945 mm
Hauteur du bras / hauteur de châssis	n	111,5 mm	111,5 mm
Largeur totale (fermé), cote extérieure		550 mm	680 mm
Largeur totale (ouvert), roues avant	p	1035 mm	1225 mm
Distance minimale entre paroi et PAC* (hauteur minimale)	w3	680 mm	750 mm
Distance minimale entre paroi et PAC* (portée maximale)	w2	240 mm	310 mm
Distance minimale entre paroi et PAC* (hauteur maximale)	w1	320 mm	390 mm
Rayon de braquage		1160 mm	1290 mm
Poids total		37 kg	42 kg
Poids du châssis + moteur		17 kg	20 kg
Poids de la batterie		Ne s'applique pas	2,90 kg
Poids potence/fourche d'écartement		20 kg	22 kg
Charge maximale		150 kg	175 kg
Hauteur libre, minimum		51,5 mm	51,5 mm
Portée maximale à 600 mm	a	265 mm	434 mm
Portée maximale à partir du pied	b	476 mm	508 mm
Portée à partir du pied avec écart de 700 mm	c	295 mm	172 mm
Sortie de tension		24V $\overline{\text{---}}$ max. 250 VA	
Tension d'alimentation		24V $\overline{\text{---}}$ max. 5,3 VA	100-240V \sim Max. 37-53 VA
Consommation de courant maximale		Max. 300 mA	Max. 400 mA
Température de fonctionnement		+5° à +40°C	
Humidité de l'air		20 à 90 % à 30°C – sans condensation	
Niveau acoustique		< 50 dB (A)	
Pression atmosphérique		700 à 1060 hPa	
Boîtier de commande		Linak CBJ Home	Linak CBJ2
Batterie		Ne s'applique pas	Linak BAJ1
Commande manuelle		Linak HB5X (force d'actionnement < 5N)	
Moteur		Linak LA31C (6000N)	Linak LA34 (10000N)
Classe de protection du boîtier de commande		IPX4	
Classe de protection de la batterie		Ne s'applique pas	IPX5
Classe de protection de la commande manuelle		IP66	
Classe de protection du moteur		IP54	
Classe d'isolation		II - Type B	
Rendement		env. 40 levages par chargement	
Utilisation périodique		Max. 10%, ou 2 minutes d'utilisation pour 18 minutes de pause	
Capacité des batteries		2.9 Ah	

Marque	Vermeiren		
Adresse	Vermeirenplein 1/15, B-2920 Kalmthout		
Type	Lève-personne		
Modèle	Eagle		
	Cote sur le schéma	Dimensions 620	Dimensions 625
Arrêt d'urgence		Oui	
Abaissement manuel d'urgence		Non	Oui
Abaissement manuel électrique		Oui	Non



Nous nous réservons le droit d'apporter des modifications. Tolérance de mesure +/- 15 mm / 1,5kg

1 = Position la plus haute, 2 = Portée maximale, 3 = Position la plus basse

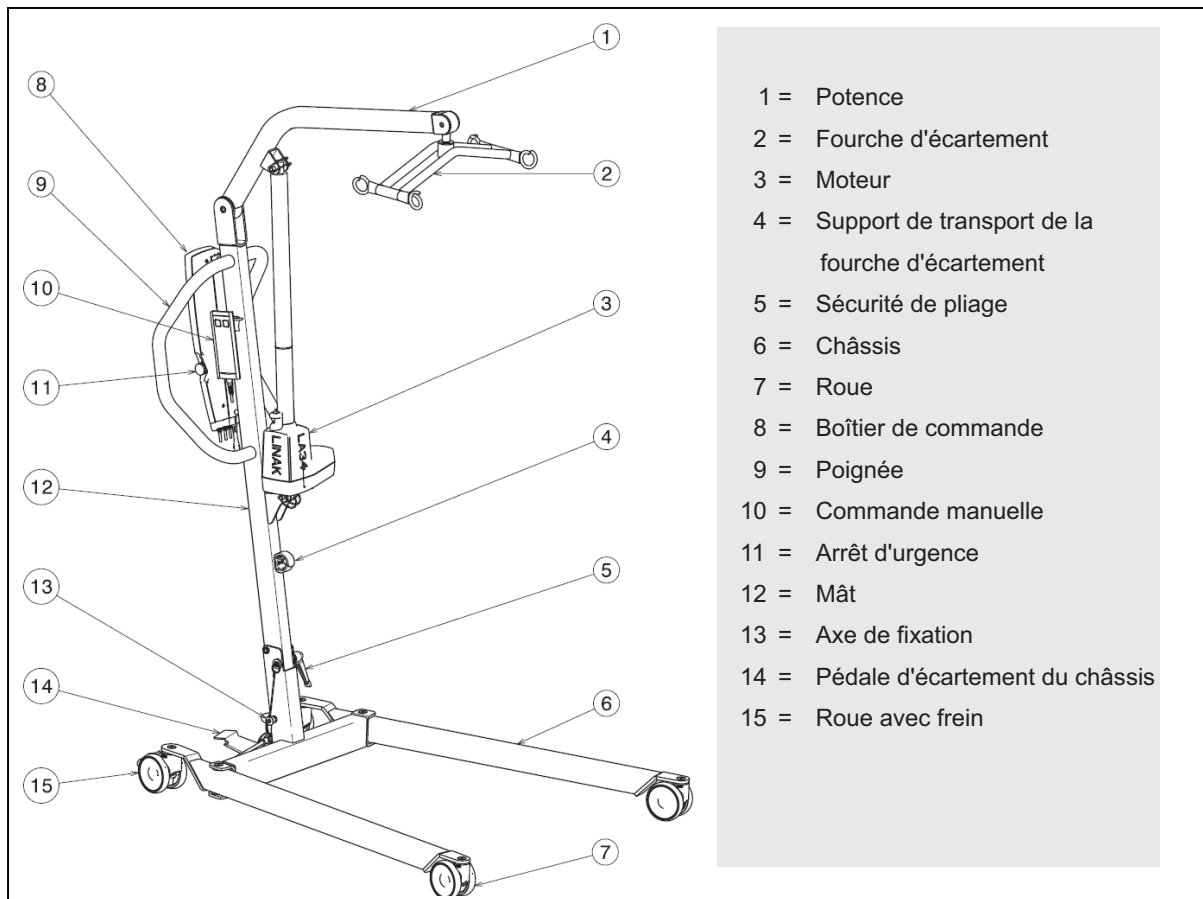
* PAC = Point d'ancrage central

Tableau 1 : Spécifications techniques

Le lève-personne est conforme aux normes suivantes :

EN ISO 10535: Lève-personnes pour transférer des personnes handicapées - Exigences et méthodes d'essais.

1.3 Schéma



1.4 Explication des symboles



Respecter les instructions de sécurité.



Lire le mode d'emploi avant l'utilisation.



Collecte et recyclage séparés des appareils électriques et électroniques.



Conformité CE

1.5 Livraison

Le lève-personne Eagle 620 de Vermeiren est livré avec :

- un châssis incluant 4 roulettes (dont 2 avec frein)
- Mât avec étrier coulissant
- Potence et fourche d'écartement
- Boîtier de commande (avec deux batteries et commande manuelle) et moteur de réglage
- Chargeur de batterie
- Moteur
- Mode d'emploi

Le lève-personne Eagle 625 de Vermeiren est livré avec :

- un châssis incluant 4 roulettes (dont 2 avec frein)
- Mât avec étrier coulissant
- Potence et fourche d'écartement
- un boîtier de commande (+ chargeur de batterie incorporé)
- Batterie
- Commande manuelle
- Moteur
- Mode d'emploi

Vérifiez que vous êtes en possession de tous ces éléments et qu'aucun n'a été endommagé (en particulier durant le transport).

Veuillez noter que la configuration de base pour l'Europe peut varier d'un pays à l'autre. Votre revendeur spécialisé local pourra vous fournir toutes précisions utiles.

2 Utilisation

Ce chapitre décrit l'utilisation normale. **Ces instructions s'appliquent à l'utilisateur et au commerçant.**

Le lève-personne est livré entièrement assemblé par votre distributeur. Les instructions destinées au distributeur pour le réglage du lève-personne sont indiquées au § 3.

2.1 Généralités

Seul un personnel qualifié, formé à cette application spéciale, peut utiliser le lève-personne.

L'utilisation du lève-personne est limitée à l'intérieur. Assurez-vous que l'utilisation se limite à des surfaces planes. L'utilisation de ce produit à l'extérieur est exclue. Pour charger les batteries, utilisez exclusivement le chargeur de batterie livré avec le lève-personne (seulement pour Eagle 620)..

Nous tenons à vous signaler que des pannes peuvent être provoquées par des sources électromagnétiques (ex. : téléphone portable, etc.) et que l'électronique du lève-personne peut elle-même causer des perturbations sur d'autres appareils électriques.

Même si votre revendeur vous a renseigné sur les organes de commande de votre lève-personne et sur leur manipulation, vous devez lire attentivement les pages qui suivent.

2.2 Équipement chargeur de batterie → Eagle 620

2.2.1 Chargeur de batterie

Tension primaire	100 - 240V CA / 50/60 Hz
Tension secondaire (tension de charge)	27,6V CC (+/- 2%)
Courant secondaire (courant de charge)	Max. 500 mA
Systèmes de sécurité	protection contre les inversions de polarité, les surtensions et la température
Degré d'efficacité	min. 80 % (avec charge complète)
Température environnante	0° à +40°C
Longueur du câble de raccordement	2,0 m
Température environnante pour le stockage	-15°C à +50°C
Humidité relative pour le stockage	Max. 95 % (sans condensation)
Conformité	contrôlé d'après IEC 60601-1

2.2.2 Chargement des batteries

Pour charger les batteries, utilisez exclusivement le chargeur livré avec le lève-personne.

Nous vous recommandons de charger régulièrement les batteries du boîtier de commande pour garantir le fonctionnement du lève-personne et prolonger la durée de vie des batteries. Le boîtier de commande émet un signal sonore pour indiquer que l'état de charge des batteries est trop faible.

- **INSTALLATION DU CHARGEUR DE LA BATTERIE**

Lorsque vous posez le chargeur, veillez à ce qu'il soit suffisamment aéré de tous les côtés. Un espace minimal de 100 mm doit être conservé autour de l'appareil. Si l'aération du chargeur est insuffisante et que sa température interne augmente, le courant de charge est réduit, ce qui prolonge la durée de chargement. En cas de surchauffe du chargeur (> +50° C), il met fin au chargement.

Le chargeur ne doit être utilisé que sur une prise murale qui présente une tension secteur de 100 - 240 V – 50/60 Hz et dans des pièces sèches et aérées.

- **MISE EN SERVICE**

Commencez par brancher le câble de chargement à la connexion prévue sur le boîtier de commande. Raccordez ensuite la fiche secteur à une prise murale. La durée de chargement est d'environ 4 heures. Après un chargement complet, le chargeur interrompt automatiquement le processus de chargement.

- **RECHARGE**

⚠ AVERTISSEMENT : Risque de blessures – N'utilisez pas le lève-personne lorsque le chargeur de la batterie est branché sur le boîtier de commande.



Lors de la charge des batteries, la diode supérieure est allumée avec un voyant jaune.

Une fois la batterie rechargée, débranchez toujours le cordon du chargeur de la prise de courant avant de détacher le connecteur du boîtier de commande.

Aucune utilisation du lève-personne pendant le chargement !

Toute batterie inutilisée pendant une période prolongée se décharge progressivement (décharge complète). Une charge à l'aide du chargeur fourni n'est plus possible. Nous vous invitons donc à recharger les batteries au moins une fois par mois, même si vous ne devez pas vous en servir.

2.3 Équipement JUMBO (batterie, boîtier de commande + chargeur de batterie inclus) → Eagle 625

Spécialement conçu pour un usage tout en souplesse du lève-personne, l'équipement JUMBO est un dispositif modulaire réunissant un actionneur, un boîtier de commande et une batterie.

2.3.1 Batterie



La batterie est située au-dessus du boîtier de commande et son remplacement s'effectue au moyen d'un dispositif de clip intégré.

Tension primaire	24 V CC
Température environnante	+5°C à +40°C
Température environnante pour le stockage	-10° à +50°C
Humidité relative pour le stockage	Max. 90% (sans condensation)
Conformité	contrôlé d'après IEC 60601-1

2.3.2 un boîtier de commande (+ chargeur de batterie incorporé)



Le boîtier de commande est équipé d'un arrêt d'urgence rouge et d'un chargeur de batterie intégré.

Tension primaire	100 - 240V CA / 50/60 Hz
Tension secondaire (tension de charge)	24 Vcc, max. 250 VA
Courant secondaire (courant de charge)	Max. 10 A
Systèmes de sécurité	protection contre les inversions de polarité, les surtensions et la température
Température environnante	+5°C à +40°C
Température environnante pour le stockage	-10° à +50°C
Humidité de l'air de stockage	Max. 90% (sans condensation)
Conformité	contrôlé d'après IEC 60601-1

Nous nous réservons le droit d'apporter des modifications.

2.3.3 Chargeur externe (EN OPTION)



Le chargeur externe est conçu pour un montage mural. Il vous permet de disposer à l'avance d'une batterie de rechange (en option) chargée et d'éviter ainsi des temps d'attente lorsque vous souhaitez utiliser le lève-personne.

Tension primaire	100 - 240V CA / 50/60 Hz
Courant de charge	Max. 650 mA
Température environnante	+5°C à +40°C
Température environnante pour le stockage	-10° à +50°C
Humidité de l'air de stockage	Max. 90% (sans condensation)

2.3.4 Chargement des batteries

N'utilisez que le boîtier de commande Eagle à chargeur de batterie intégré ou le chargeur externe mural.

Nous vous invitons à recharger régulièrement les batteries afin de maintenir le lève-personne en état de fonctionnement et de bénéficier de la durée de vie optimale des batteries. Le boîtier de commande émet un signal sonore dès que la batterie est rechargée à 50 % de sa capacité.

- **MISE EN SERVICE**

Raccordez tout d'abord le connecteur du cordon d'alimentation au connecteur correspondant sur le boîtier de commande. Branchez ensuite la prise du cordon d'alimentation sur la prise de courant. La durée de chargement est d'environ 24 heures.

- **RECHARGE**

⚠ AVERTISSEMENT : Risque de blessures – N'utilisez pas le lève-personne lorsque le cordon d'alimentation est branché sur la prise de courant.



Lors de la charge des batteries, un voyant jaune (charge en cours) puis orange (charge terminée) est allumé.

Une fois la batterie rechargée, débranchez toujours le cordon de la prise de courant avant de le détacher du boîtier de commande.

Aucune utilisation du lève-personne pendant le chargement !

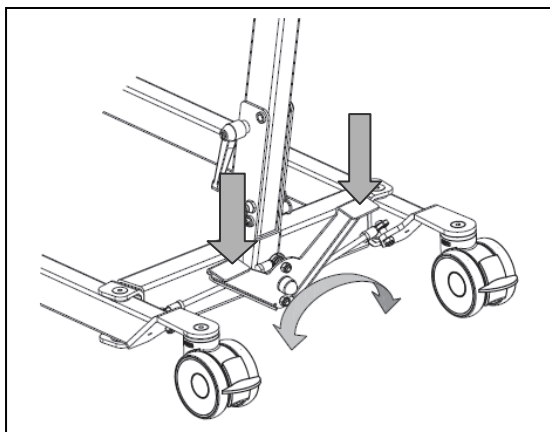
Toute batterie inutilisée pendant une période prolongée se décharge progressivement (décharge complète). Il devient alors impossible de la recharger avec le chargeur de batterie. Nous vous invitons donc à recharger les batteries au moins une fois par mois, même si vous ne devez pas vous en servir.

2.4 Utilisation du lève-personne

Respectez les caractéristiques techniques liées à l'utilisation du lève-personne (620 ou 625). Seules des personnes autorisées, formées à l'utilisation et au fonctionnement du lève-personne, peuvent le manipuler.

⚠ AVERTISSEMENT : Risque de brûlures – Soyez prudents lorsque vous conduisez dans des environnements chauds ou froids (soleil, froid extrême, saunas, etc.) de disposer d'assez de temps et lors des contacts.

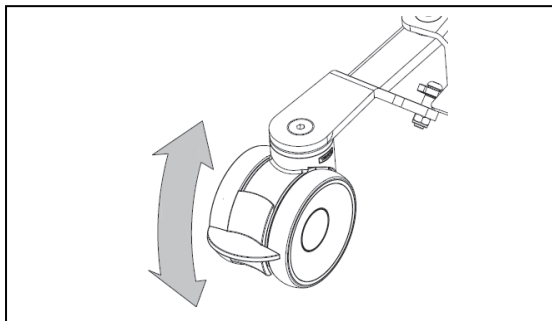
2.4.1 Ecartement du châssis



Il est possible d'augmenter l'écartement du châssis pour entourer un fauteuil roulant ou un autre siège avec le lève-personne, mais aussi pour améliorer la stabilité du lève-personne.

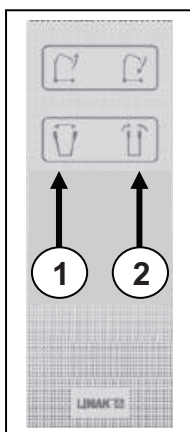
En vous tenant derrière le lève-personne une fois celui-ci monté et saisissez les poignées de poussée du lève-personne (à gauche et à droite à côté du boîtier de commande). Appuyez avec le pied légèrement vers le bas sur la bascule sur le châssis inférieur (droite ou gauche) pour pouvoir augmenter ou réduire l'écartement des bras du châssis.

2.4.2 Freins de stationnement



Bloquez les deux roues à l'arrière du châssis en appuyant légèrement de la pointe du pied sur la patte du frein des roues en l'enfonçant vers le bas jusqu'à ce qu'elles soient bloquées. Pour desserrer les freins, appuyez de la pointe du pied sur la pédale de frein vers le haut jusqu'à ce que les roues soient libérées.

2.4.3 Soulevement / abaissement de la potence



La commande manuelle permet de régler progressivement la potence.

- ① = Soulever la potence
- ② = Abaisser la potence

⚠ Lorsque la fonction de levage est utilisée jusqu'à l'extrémité du moteur du palan, l'interrupteur de fin de course est activé par le système électronique (fonction de sécurité). N'utilisez la fonction de levage qu'au centre de la plage de réglage.

Force d'actionnement du bouton: < 5N

2.4.4 Déplacement du lève-personne

⚠ **AVERTISSEMENT : Risque de pincement - Soyez prudent lorsque vous franchissez des passages étroits (portes, par exemple).**

1. Placez-vous derrière le lève-personne, en tenant à deux mains les poignées (gauche et droite, à côté du boîtier de commande).
2. Vérifiez que les deux freins des roues arrière soient desserrés.
3. Poussez lentement le lève-personne dans la position souhaitée.

Lorsque le lève-personne n'est pas chargé, nous recommandons de le tirer en marche arrière afin de pouvoir plus facilement éviter des obstacles (tels que des chambranles de portes, angles de pièces ou meubles).

Pour déplacer le lève-personne, servez-vous exclusivement des poignées de poussée et d'aucun autre élément (actionneur, commande manuelle...) .

2.5 Sangles

- ⚠ **AVERTISSEMENT : Risque de blessures – Veillez à utiliser les sangles adaptées au patient.**
- ⚠ **AVERTISSEMENT : Risque de blessures – N'utilisez pas de sangles endommagées.**

Le lève-personne Eagle doit être strictement utilisé avec les sangles conçues pour les équipements Vermeiren Eagle (pour une fourche d'écartement 4 points).

Vous trouverez les instructions d'utilisation dans les modes d'emploi des différents sangles.

2.6 Règles de sécurité

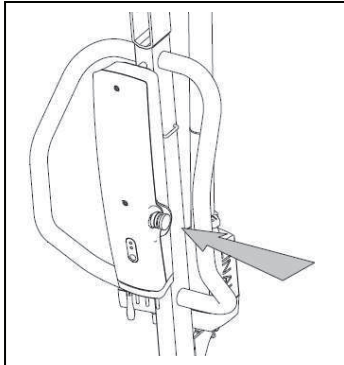
Nous vous donnons ci-après quelques conseils de sécurité qui vous seront utiles pour votre propre sécurité :

- ⚠ Seules des personnes autorisées, formées à l'utilisation et au fonctionnement du lève-personne, peuvent le manipuler.
- ⚠ Veillez lors de l'utilisation du lève-personne à disposer d'un espace suffisant à côté et au-dessus du lève-personne pour éviter tout dommage ou blessure lors de l'utilisation des fonctions de réglage.
- ⚠ Faites toujours attention à la position du bras de levage afin de ne pas blesser le patient.
- ⚠ Le lève-personne ne doit être utilisé que sur des surfaces planes sur lesquelles les 4 roues touchent le sol.
- ⚠ Toute utilisation dans un environnement humide est exclue.
- ⚠ N'utilisez que des sangles prévus et homologués pour le lève-personne (voir le mode d'emploi des différents sangles). L'utilisation d'autres sangles se fait à vos risques et périls.
- ⚠ Suivez les indications du personnel soignant ou des personnes formées afin d'éviter toute blessure pendant l'utilisation du lève-personne.
- ⚠ Prenez connaissance du profil médical du patient afin de vous assurer que son état est compatible avec l'utilisation du lève-personne (voir les applications du dispositif).
- ⚠ Soyez prudent avec le feu, en particulier avec les cigarettes incandescentes ; en effet, les sangles risquent de s'enflammer.
- ⚠ Veillez à ne pas dépasser la charge utile maximale (150 kg pour 620 et 175 kg pour 625). En cas de surcharge, le boîtier de contrôle est désactivé.
- ⚠ Lors de l'utilisation d'élingues avec une charge maximale, la charge la plus basse est utilisée entre le lève-personne et l'élingue.
- ⚠ Le fabricant décline toute responsabilité pour les dégâts et blessures dus à une manipulation incorrecte ou au non-respect de ces instructions.
- ⚠ Pour déplacer le lève-personne, n'utilisez que les poignées de poussée à l'exclusion de tout autre élément (actionneur, commande manuelle...).

2.7 Urgence

En cas d'urgence, utilisez le bouton d'urgence ainsi que la fonction d'abaissement d'urgence.

2.7.1 Arrêt d'urgence (Eagle 620)



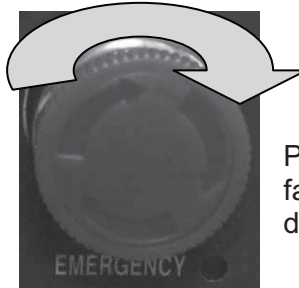
En cas d'urgence ainsi que lors du montage et du démontage, vous pouvez activer l'arrêt d'urgence en actionnant le bouton rouge situé à droite du boîtier de commande.

Pour désactiver l'arrêt d'urgence, faites tourner le bouton rouge dans la direction des flèches.

2.7.2 Arrêt d'urgence (Eagle 625)



En cas d'urgence ainsi que lors du montage et du démontage, vous pouvez activer l'arrêt d'urgence en actionnant le bouton rouge du boîtier de commande.



Pour désactiver l'arrêt d'urgence, faites tourner le bouton rouge dans la direction des flèches.

2.7.3 Abaissement d'urgence (Eagle 620)

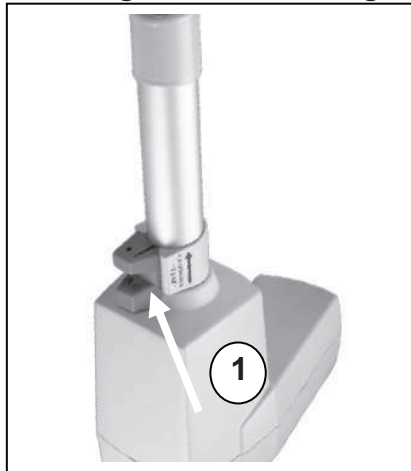


En cas de dommage sur la commande manuelle, il est possible d'abaisser la potence depuis le boîtier de commande.

La potence descend tant qu'une pression est exercée sur le bouton de commande inférieur.

2.7.4 Abaissement manuel d'urgence (Eagle 625)

⚠ AVERTISSEMENT : Risque de blessures – Le dispositif d'abaissement manuel d'urgence doit être réglé selon le poids du patient.



L'abaissement d'urgence, par exemple en cas de coupure d'alimentation ou de batterie déchargée, s'effectue au moyen du bouton rouge ① en bas du moteur. Le dispositif d'abaissement d'urgence est réglé en usine pour un patient de 75 kg.

Calibrage type : 3000N, 16 mm/s pour faire descendre le patient.

Veillez noter que l'abaissement manuel d'urgence n'est possible que si le patient est assis dans le lève-personne.

Force de traction du levier: 10 mm pour une force de 80 à 100N.

3 Montage et réglage

Les instructions décrites dans ce chapitre sont destinées aux revendeurs.

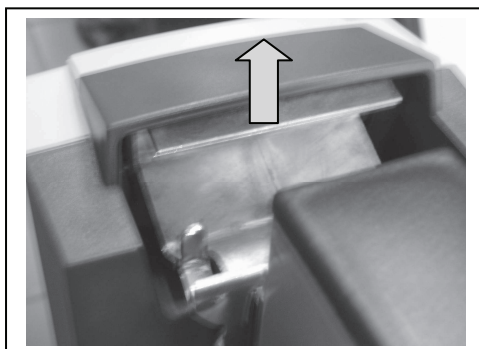
Pour trouver un service d'entretien ou un revendeur spécialisé près de chez vous, contactez l'établissement Vermeiren le plus proche. Vous trouverez une liste des usines Vermeiren à la dernière page.

⚠ AVERTISSEMENT : Risque de limitations dangereuses - N'utiliser que les limitations décrites dans ce manuel.

3.1 Remplacement de la batterie

- Nous déclinons toute responsabilité en cas de dommage résultant d'une mauvaise utilisation de la batterie.
- N'utilisez pas la batterie à des températures inférieures à +5 °C ou supérieures à +50°C (la température idéale étant de +20°C).
- Le constructeur décline toute responsabilité et réclamation en cas d'ouverture de la batterie.

Le remplacement de batterie du lève-personne Eagle 625 s'effectue au moyen d'un dispositif de clip intégré.



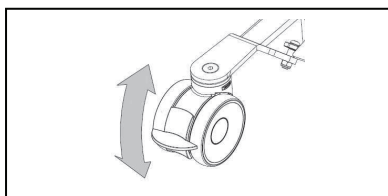
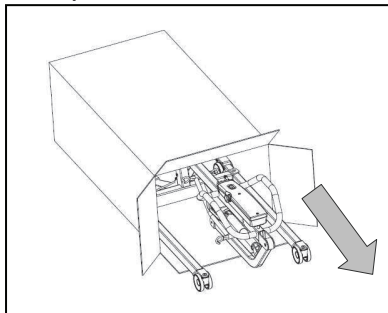
Pour remplacer la batterie, tirez sur ce dispositif afin de soulever la plaque et de retirer la batterie de son logement (boîtier de commande).

3.2 Montage ou démontage

3.2.1 Deballage

⚠ AVERTISSEMENT : Risque de blessures - Une fois l'équipement déballé et avant de procéder à son assemblage, vérifiez que le bouton d'arrêt d'urgence (bouton rouge du boîtier de commande) est enfoncé.

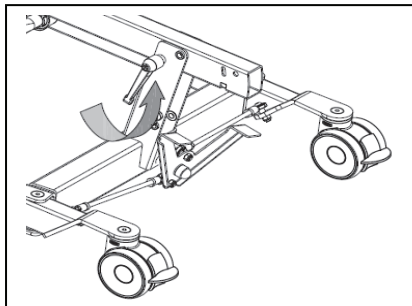
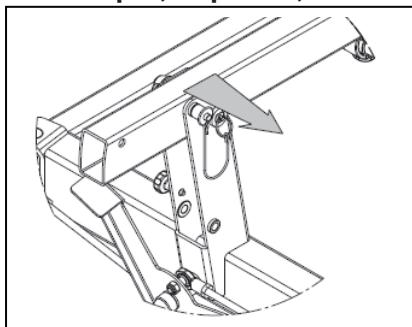
L'emballage du lève-personne a été choisi pour garantir une protection optimale pendant le transport.



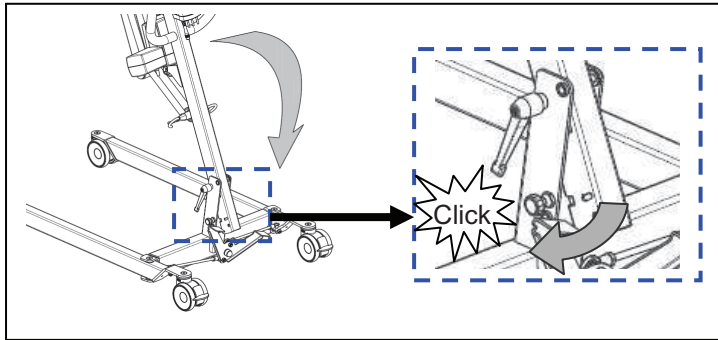
1. Retirez le lève-personne du carton et contrôlez que tous les éléments soient présents et si des pièces présentent un défaut visible. En cas de dommage, veuillez vous adresser à votre revendeur.
2. Avant l'installation, empêchez tout déplacement involontaire du lève-personne en actionnant les roues avec freins. Appuyez légèrement de la pointe du pied sur la patte du frein des roues en l'abaissant jusqu'à ce qu'elles soient bloquées. Pour desserrer les freins, soulevez de la pointe du pied la patte du frein vers le haut jusqu'à ce que les roues soient libérées.

3.2.2 Assemblage

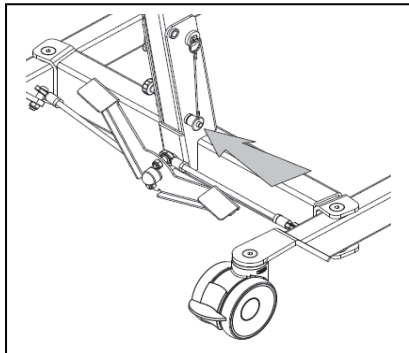
⚠ AVERTISSEMENT : Risque de pincement - Veillez à ne pas vous pincer ou couper, ni pincer, écraser ou couper des fils lors du montage.



1. Retirez l'axe de fixation (arbre de transmission) en bas du mât en appuyant légèrement sur le bouton sur la tête de l'axe. Vous pouvez alors retirer facilement l'axe de fixation.
2. Libérez délicatement la sécurité de transport (vis à croisillon) pour pouvoir orienter le mât.

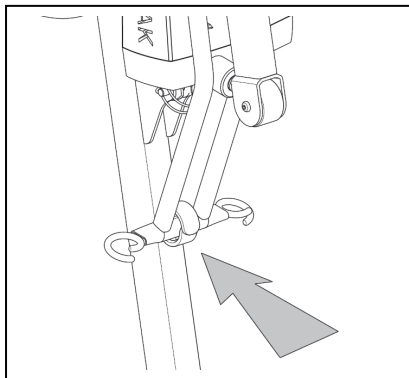


2.a La sécurité (vis de traction) s'enclenche de manière audible lorsque le mât est placé dans sa position finale.



- 3. ⚠ AVERTISSEMENT : Risque de blessure -**
Veillez à ce que l'axe de fixation soit bien en place.

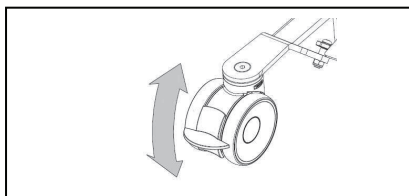
Fixez le mât en insérant l'axe de fixation en bas du mât (en appuyant sur le bouton) suffisamment loin pour qu'il dépasse visiblement de l'autre côté. Relâchez le bouton de l'axe de fixation et vérifiez que l'axe ne puisse pas être retiré.



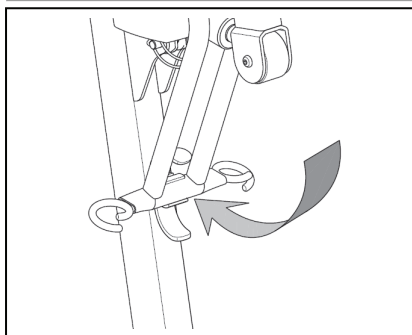
- 4.** Détachez la bande de transport (velcro) pour la fourche d'écartement. Vous pouvez alors la faire pendre librement à l'extrémité du mât.

3.2.3 Démontage

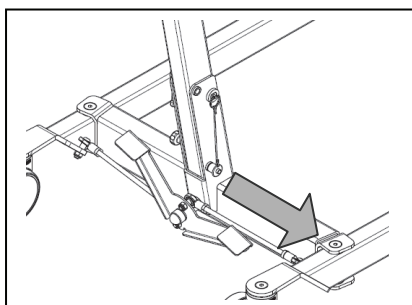
- ⚠ AVERTISSEMENT : Risque de pincement - Veillez à ne pas vous pincer ou couper, ni pincer, écraser ou couper des fils lors du démontage.**
- ⚠ AVERTISSEMENT : Risque de blessures - Vérifiez que l'arrêt d'urgence (bouton rouge du boîtier de commande) est activé afin d'éviter tout réglage intempestif.**



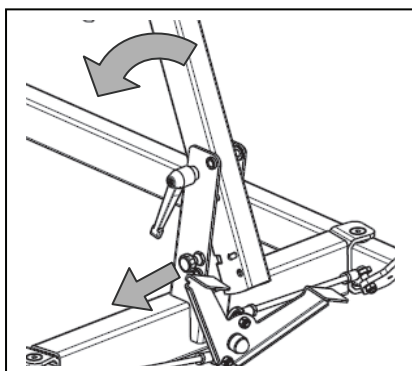
- 1.** Bloquez les deux roues à l'arrière du châssis en appuyant légèrement de la pointe du pied sur la patte du frein des roues en l'abaissement jusqu'à ce qu'elles soient bloquées. Pour desserrer les freins, soulever de la pointe du pied sur la pédale de frein vers le haut jusqu'à ce que les roues soient libérées.



2. Emmenez la potence dans la position la plus basse (position finale). Mettez la fourche d'écartement en position verticale et fixez-la à l'aide de la bande de transport (velcro) comme illustré ci-contre.



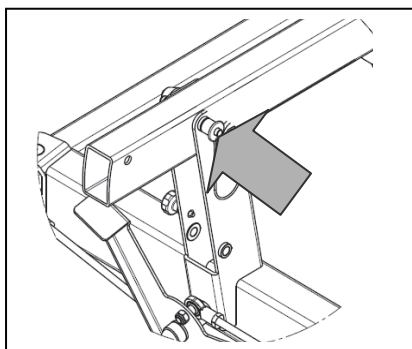
3. Retirez l'axe de fixation (arbre de transmission) en bas du mât en appuyant légèrement sur le bouton sur la tête de l'axe. Vous pouvez alors retirer facilement l'axe de fixation.



4. **⚠ AVERTISSEMENT : Risque de blessure – Lorsque le mât est déverrouillé, d'importantes forces de pesanteur peuvent s'exercer du fait du poids du mât.**

Tirez la sécurité (vis de traction) jusqu'à ce que le mât puisse être incliné. Vous pouvez alors incliner le mât vers l'avant.

Inclinez le mât en avant jusqu'à ce que l'extrémité de sa tête repose sur la fourche d'écartement.



5. **⚠ AVERTISSEMENT : Risque de blessure - Veillez à ce que l'axe de fixation soit bien en place.**

Fixez le mât en insérant l'axe de fixation en bas du mât (en appuyant sur le bouton) suffisamment loin pour qu'il dépasse visiblement de l'autre côté. Relâchez le bouton de l'axe de fixation et vérifiez que l'axe ne puisse être retiré.

4 Maintenance

La durée de vie du lève-personne de 8 ans, dépend de son utilisation, de son stockage, de sa maintenance régulière, de l'entretien et du nettoyage.

4.1 Maintenance régulière

Les activités de maintenance requises pour garantir le bon état de votre lève-personne Vermeiren sont décrites ci-dessous :

● AVANT TOUTE UTILISATION

1. Contrôlez l'absence de dégâts et/ou de salissures sur les freins. En effet, cela peut influencer la capacité de roulage et l'adhérence des roues de manière défavorable. Si une roue est endommagée, nous vous prions de faire appel à un atelier spécialisé agréé pour la faire réparer.
2. Contrôlez l'efficacité du réglage électrique de la potence à l'aide de la commande manuelle. Si cette fonction est restreinte, demandez conseil à votre revendeur.
3. Vérifiez que l'état de chargement des batteries soit suffisant pour l'utilisation prévue et chargez les batteries si nécessaire.
4. Contrôlez l'état du lève-personne (propreté, déchirures, dommages sur les pièces de structure...) et nettoyez-le ou remplacez si nécessaire.

● ENVIRON TOUTES LES 8 SEMAINES

En fonction de la fréquence d'utilisation, contrôlez les éléments suivants :

1. Lubrification des articulations de la potence
2. État des roues
3. Des dommages sont-ils visibles sur le boîtier de commande ou sur la commande manuelle ?
4. État des câbles pose-t-il problème pour le transport ?
5. Rechargez la batterie;

● ENVIRON TOUS LES 6 MOIS OU POUR CHAQUE NOUVEL UTILISATEUR

En fonction de la fréquence d'utilisation, contrôlez les éléments suivants :

1. Propreté
2. État général
3. Fonctionnement du chargeur de batterie → Eagle 620
4. Fonctionnement des roues

En cas de résistance trop importante au roulement, les roues seront nettoyées ;
Si cela ne suffit pas, adressez-vous à votre revendeur.

Afin de vous faciliter la maintenance, un plan d'entretien figure à la fin de cette notice.

Les réparations et l'assemblage des pièces détachées pour votre lève-personne peuvent seulement être réalisés par le revendeur.

Seules des pièces détachées agréées Vermeiren peuvent être montées.

4.2 Outils

⚠ ATTENTION : Risque de blessure — Les opérations nécessitant des outils ne doivent être réalisées que par des personnes autorisées.

La réparation des pièces, l'installation d'accessoires et les contrôles nécessitent au minimum les outils suivants:

- Clés pour vis à six pans creux (3, 4, 5 et 6 mm)
- Clés à fourche/polygonales (8, 10, 12, 13, 17 et 19 mm)
- Tournevis cruciformes (PH1, PH2)

4.3 **Emballage et stockage**

Respectez les instructions suivantes pour l'emballage ou le stockage du lève-personne :

- Stocker uniquement dans des endroits secs (entre 5°C et 41°C).
- L'humidité relative de l'air de 30% à 70%.
- Vérifiez que les câblages ne soient pas écrasés ou pliés.
- Débranchez le câble secteur du chargeur de batterie (Eagle 620).
- Débranchez le câble secteur de la prise courant (Eagle 625).
- Le protéger grâce à un recouvrement ou un emballage suffisant contre la rouille et l'infiltration d'objets étrangers (par exemple : de l'eau salée, de l'air marin, du sablon, des poussières).
- Stocker toutes les pièces démontées de façon claire (éventuellement les étiqueter) pour éviter toute confusion avec d'autres produits lors du remontage.
- Tous les composants doivent être stockés sans la moindre charge (ne pas déposer d'objets trop lourds sur les éléments du lève-personne, ne rien coincer...).

4.4 **Entretien**

Pour conserver son aspect attractif, le lève-personne doit être régulièrement entretenu. Veuillez prendre note des conseils suivants :

- Utilisez un détergent doux vendu dans le commerce pour enlever les tâches rebelles.
- Vous pouvez utiliser une éponge ou une brosse douce pour éliminer les tâches.
- N'utilisez pas de produits de nettoyage agressifs tels que des solvants ni de brosses à poils durs.
- Il n'est pas permis de nettoyer à la vapeur et/ou des nettoyeurs haute pression.

4.4.1 **Pièces en matière plastique**

Nettoyez les parties en plastique de votre lève-personne à l'aide d'un produit nettoyant ordinaire pour le plastique. Lisez les informations produit et n'utilisez qu'une brosse souple ou une éponge non abrasive.

4.4.2 **Revêtements**

Le traitement de surface de haute qualité garantit une protection optimale contre la corrosion. Lorsque le revêtement est endommagé par des grilles, etc., vous devez le faire réparer par votre revendeur.

Pour le nettoyage, utilisez uniquement de l'eau chaude et des produits de nettoyage domestiques disponibles dans le commerce, ainsi que des brosses et des chiffons doux. Assurez-vous qu'il n'y ait pas d'humidité dans les tubes.

4.4.3 Boîtier électronique

⚠ Avertissement : Risque de blessure – Actionnez l'arrêt d'urgence avant les travaux d'entretien pour éviter des déplacements involontaires.

Vous devez nettoyer le boîtier de commande, le boîtier du moteur et la commande manuelle uniquement avec un chiffon humide imprégné d'un peu de produit de nettoyage ménager que l'on trouve dans le commerce. N'utilisez pas de produits abrasifs ou d'ustensiles à arêtes vives (éponge métallique, brosse, etc.), car ceux-ci risquent de griffer la surface de la commande et d'enlever la protection contre les éclaboussures.

Contrôlez régulièrement que les fiches de raccordement ne soient pas corrodées ou endommagées, car cela risque de nuire au bon fonctionnement de l'électronique.

Le fabricant décline toute responsabilité pour les dégâts causés par un entretien insuffisant.

4.5 Inspection

En principe, nous recommandons une inspection chaque année, et au minimum une avant la remise en service. Tous les contrôles suivants doivent être réalisés et documentés par des personnes autorisées :

- Vérifiez l'état des câbles (pincement, usure, coupures, fils dénudés, parties métalliques apparentes, nœuds ouverts, renflements, décolorations de la gaine, zones cassantes) ainsi que leur disposition afin de limiter les risques d'altération d'ordre mécanique (coupure ou écrasement).
- Vérifiez le cadre et en particulier les éventuels signes de déformation, d'usure et/ou de déchirures des éléments en plastique (cadre, suspension du moteur, potence, étrier d'expansion).
- Contrôle visuel des dégâts de la peinture (risque de corrosion)
- Vérifiez l'état de tous les boîtiers dont les vis doivent être parfaitement serrées.
- Vérifiez la lubrification des joints métalliques des pièces mobiles.
- Vérifiez l'absence de zones fissurées et fragilisées.
- Vérifiez le courant de décharge résiduelle (A) du chargeur de la batterie (pour Eagle 620), du boîtier de commande (chargeur compris) (pour Eagle 625) basé sur la norme VDE 0702.
- Vérifiez la résistance d'isolement (MO) du chargeur de la batterie (pour Eagle 620), du boîtier de commande (chargeur compris) (pour Eagle 625) basé sur la norme VDE 0702.
- Contrôle du fonctionnement de la potence (lubrification des articulations, plage de réglage, déformation, usure par sollicitation)
- Vérifiez le fonctionnement des dispositifs de levage (en effectuant des tests de vérification → du bruit, de la vitesse, de la course, etc.), ainsi que, si nécessaire : mesurez les performances, d'abord sans charge puis avec la charge nominale ("SWL"), afin de détecter tout signe d'usure du moteur en comparant les valeurs de courant électrique obtenues avec les valeurs de référence lors de la livraison.
- Contrôle de fonctionnement de l'arrêt d'urgence
- Contrôle de fonctionnement de l'abaissement d'urgence
- Présence de l'ensemble des pièces et du manuel d'instructions ?

Les mesures de contrôle ne peuvent être effectuées que par des personnes qui ont au moins suivi une formation sur le produit et auxquelles des électriciens qualifiés ont dispensé une formation sur les outils et procédures de contrôle à mettre en œuvre. L'autorisation d'utiliser le lève-personne après des mesures de contrôle ou un entretien ne peut être délivrée que par un électricien qualifié.

Faites confirmer l'entretien dans le programme d'entretien quand au moins les profils précités ont été au moins contrôlés.

4.6 Résolution des problèmes

Problème	Cause du problème	Solution du problème
Bruit au niveau de pièces mobiles (exemple : potence).	Lubrification insuffisante.	Lubrifiez les pièces mobiles (ne lubrifiez pas l'actionneur !)
L'actionneur produit un son inhabituel.	L'actionneur est endommagé.	Remplacez l'actionneur ou contactez votre revendeur spécialisé.
Le lève-personne ne soulève plus.	<ol style="list-style-type: none"> 1. L'actionneur électrique est endommagé. 2. Le patient est trop lourd. 3. La commande manuelle ou l'actionneur n'est pas connecté. 4. La batterie n'est pas connectée ou elle est mal connectée au boîtier de commande. (Eagle 625) 5. La batterie est déchargée. 6. Le bouton d'arrêt d'urgence est activé. 	<ol style="list-style-type: none"> 1. Remplacez l'actionneur. 2. Utilisez un lève-personne adapté au poids du patient. 3. Vérifiez les connexions. Connectez si nécessaire la commande manuelle ou l'actionneur. 4. Vérifiez que la batterie soit installée et connectée. (Eagle 625) 5. Rechargez ou remplacez la batterie. 6. Désactivez le bouton d'arrêt d'urgence.
Le dispositif d'abaissement manuel en cas d'urgence ne fonctionne pas. (Eagle 625)	L'abaissement d'urgence n'est possible qu'en présence d'un poids minimal.	Si le patient est trop léger, tirez légèrement sur le bras de levage ou réglez la vitesse d'abaissement.
La batterie ne parvient pas à se recharger.	<ol style="list-style-type: none"> 1. La batterie est mal installée dans le boîtier de commande. 2. Câble d'alimentation défectueux. 3. Batterie défectueuse. 4. Chargeur intégré du boîtier de commande défectueux (Eagle 625). 5. Chargeur de la batterie défectueux (Eagle 620). 	<ol style="list-style-type: none"> 1. Vérifiez la connexion de la batterie au boîtier de commande. 2. Remplacez le cordon d'alimentation. 3. Remplacez la batterie. 4. Remplacez le boîtier de commande avec le chargeur intégré (Eagle 625). 5. Remplacez par un nouveau, le chargeur de la batterie. (Eagle 620)

Tableau 2 : Résolution des problèmes

4.7 Désinfection

- ⚠ AVERTISSEMENT : produits dangereux, l'utilisation de désinfectants est réservée au personnel autorisé.**
- ⚠ AVERTISSEMENT : Produits dangereux, irritants pour la peau. Vous devez porter des vêtements de protection adaptés. Le désinfectant peut en effet provoquer des irritations en cas de contact avec la peau. Vous devez pour cela également tenir compte des informations relatives aux produits utilisés.**

Toutes les pièces du lève-personne peuvent être traitées à l'aide d'une désinfection par brosse.

Toutes les mesures de désinfection des appareils de réadaptation fonctionnelle, de leurs composants ou autres accessoires sont consignées dans un livret de désinfection. Celui-ci contient au minimum les renseignements suivants et est conservé avec la documentation des produits correspondants :

Date de désinfection	Motif	Spécification	Substance et concentration	Signature
----------------------	-------	---------------	----------------------------	-----------

Tableau 3 : Exemple de journal de désinfection

Abréviations pour les données de la colonne 2 (motif) :

V = Infection suspectée IF = Cas d'infection W = Répétition I = Inspection

Pour une feuille vierge d'un journal de désinfection, voir § 9.

Les désinfectants recommandés pour le récurage (d'après la liste fournie par le Robert Koch Institute, RKI) sont présentés dans le tableau ci-dessous. L'état actuel des désinfectants présents dans la liste RKI est disponible auprès du Robert Koch Institute (RKI) (page d'accueil : www.rki.de).

Substance active	Nom du produit	Désinfectant de blanchisserie		Désinfection de surface (récurage/essuyage)		Désinfection des excréments 1 volume crachat ou de selles + 2 volumes de solution diluée ou 1 volume d'urine + 1 volume de solution diluée						Zone d'efficacité	Fabricant ou fournisseur
		Solution diluée	Durée pour faire effet	Solution diluée	Durée pour faire effet	Crachat		Selles		Urine			
						Solution diluée	Durée pour faire effet	Solution diluée	Durée pour faire effet	Solution diluée	Durée pour faire effet		
%	h	%	h	%	h	%	h	%	h	%	h		
Phénol ou dérivé de phénol	Amocid	1	12	5	6	5	4	5	6	5	2	A	Lysoform
	Gevisol	0,5	12	5	4	5	4	5	6	5	2	A	Schülke & Mayr
	Helipur			6	4	6	4	6	6	6	2	A	B. Braun
	Solution savonneuse m-cresylic (DAB 6)	1	12	5	4							A	
	Phénol	1	12	3	2							A	
Chlore, substances organiques ou anorganiques avec chlore actif	Chloramine-T DAB 9	1,5	12	2,5	2	5	4					A ¹ B	
	Clorina	1,5	12	2,5	2	5	4					A ¹ B	Lysoform
	Trichlorol	2	12	3	2	6	4					A ¹ B	Lysoform
Par combinaisons	Apesin AP100 ²			4	4							AB	Tana PROFESSIONAL
	Dismozon pur ²			4	1							AB	Bode Chemie
	Perform ²			3	4							AB	Schülke & Mayr
	Wofesteril ²			2	4							AB	Kesla Pharma
Formaldéhyde	Aldasan 2000			4	4							AB	Lysoform

Substance active	Nom du produit	Désinfectant de blanchisserie		Désinfection de surface (récupage/essuyage)		Désinfection des excréments 1 volume crachat ou de selles + 2 volumes de solution diluée ou 1 volume d'urine + 1 volume de solution diluée						Zone d'efficacité	Fabricant ou fournisseur
						Crachat		Selles		Urine			
		Solution diluée	Durée pour faire effet	Solution diluée	Durée pour faire effet	Solution diluée	Durée pour faire effet	Solution diluée	Durée pour faire effet	Solution diluée	Durée pour faire effet		
		%	h	%	h	%	h	%	h	%	h		
et/ou autres aldéhydes ou dérivés	Antifect FD 10			3	4							AB	Schülke & Mayr
	Antiseptica désinfection de surface 7			3	6							AB	Antiseptica
	Apesin AP30			5	4							A	Tana PROFESSIONAL
	Bacillocid special			6	4							AB	Bode Chemie
	Buraton 10F			3	4							AB	Schülke & Mayr
	Desomed A 2000			3	6							AB	Desomed
	Nettoyant désinfectant pour hôpitaux			8	6							AB	Dreiturm
	Desomed Perfekt			7	4							AB*	Desomed
	Solution formaldéhyde (DAB 10), (formaline)	1,5	12	3	4							AB	
	Incidin Perfekt	1	12	3	4							AB	Ecolab
	Incidin Plus			8	6							A	Ecolab
	Kohrsolin	2	12	3	4							AB	Bode Chemie
	Lysoform	4	12	5	6							AB	Lysoform
	Lysoformin	3	12	5	6							AB	Lysoform
	Lysoformin 2000			4	6							AB	Lysoform
	Melsept	2	12	4	6							AB	B. Braun
	Melsitt	4	12	10	4							AB	B. Braun
	Minutil	2	12	6	4							AB	Ecolab
	Multidor			3	6							AB	Ecolab
	Nüscosept			5	4							AB	Dr. Nüsken Chemie
Optisept			7	4							AB*	Dr. Schumacher	
Pursept-FD			7	4							AB*	Merz	
Ultrasol F	3	12	5	4							AB	Fresenius Kabi	
Surfactants amphotères (amphotensiden)	Tensodur 103	2	12									A	MFH Marienfelde
Lye	Lait de chaux ³						20	6				A ³ B	

1 Pas efficace contre les myco-bactéries lors de la désinfection d'entretien, principalement en présence de sang.
2 Ne convient pas pour désinfecter des surfaces poreuses ou contaminées de sang (par exemple bois brut).
3 Pas efficace pour la tuberculose ; préparation de lait de chaux : 1 volume de chaux dissoute (hydroxyde de calcium) + 3 volumes d'eau.
* Efficacité contrôlée sur les virus conformément aux méthodes de contrôle de RKI (Federal Health Reporting 38 (1995) 242).
A : convient pour tuer les germes bactériens végétatifs, y compris les myco-bactéries et champignons, y compris les spores fongiques.
B : convient pour désactiver les virus.

Tableau 4 : Désinfectants

Consultez votre distributeur pour toute question relative à la désinfection ; il se fera un plaisir de vous aider.

5 Garantie

Extrait des conditions générales de vente :

(...)

5. La durée de garantie est de 24 mois.

(...)

La garantie ne saurait être invoquée dans les cas suivants :

- écart négligeable par rapport aux conditions garanties
- utilisation très partiellement compromise
- modification structurelle de nos produits
- utilisation de pièces ne provenant pas du constructeur
- usure et déchirures normales
- défaillances induites par des erreurs de montage ou des négligences en matière d'entretien
- défaillances dues à un usage non conforme
- défaillances induites par des manipulations non conformes par le client ou ses partenaires et centres utilisateurs contractuels
- dommages résultant d'erreurs ou de négligences lors de l'utilisation, d'un usage excessif ou non adapté, d'erreurs de montage ou de facteurs externes non prévus au contrat.

(...)

Les conditions de garantie sont susceptibles de varier d'un pays à l'autre. Veuillez contacter votre revendeur pour toutes précisions utiles.

6 Mise au rebut



Le fabricant est responsable de la reprise et du recyclage du lève-personne et respecte les exigences de la directive européenne 2002/96/CE relative aux déchets d'équipements électriques et électroniques. Vous pouvez obtenir des informations auprès des services locaux de traitement de déchets, pour savoir où vous pouvez déposer gratuitement le lève-personne pour son recyclage. Il est interdit de le jeter avec les déchets ménagers.

Votre revendeur est à votre disposition pour toute question.

Les matériaux d'emballage peuvent être rendus auprès des lieux de transformation concernés et des établissements de recyclage ou auprès de votre commerçant.

7 Déclaration de conformité



Le lève-personne Eagle est conforme à la directive 93/42/EEC de l'Union européenne relative aux dispositifs médicaux.

ainsi que les normes pour les produits :

- EN 10535: 2006

10 Références

(Eagle 620)

Roulettes (ø 100 mm)	1903403
Roulettes avec frein (ø 100 mm)	1903402
CBJ Home boîtier de commande	1903418
Moteur de réglage LA 31C (6,000N)	1903419
Commande manuelle	1903420
Chargeur de la batterie	1903876
Fourche d'écartement	16902xx

(Eagle 625)

Roulettes (ø 100 mm)	1903403
Roulettes avec frein (ø 100 mm)	1903402
E boîtier de commande	1906137
E batterie	1906139
E Plaque de construction	1906230
E Gris fiche du boîtier de commande	1906232
E câble	1906233
E Chargeur externe CHJ2	1906423 (EN OPTION)
E Chargeur externe plaque de construction	1906424 (EN OPTION)
Moteur réglage LA 34 (10,000N)	1903887
Commande manuelle	1903420
Fourche d'écartement	16902xx

Sangles

Standard, Solide, Taille M	1903824
Standard, Solide, Taille L	1903823
Standard, Solide, Taille XL	1905478
Standard, Net, Taille M	1905475
Standard, Net, Taille L	1905476
Standard, Net, Taille XL	1905477
Confort, Solide, Taille M	1905359
Confort, Solide, Taille L	1905251
Confort, Solide, Taille XL	1905360
Confort, Net, Taille M	1905479
Confort, Net, Taille L	1905480
Confort, Net, Taille XL	1905481
Hygienne, Solide, Taille M	1905357
Hygienne, Solide, Taille L	1905250
Hygienne, Solide, Taille XL	1905358
Hygienne, Net, Taille M	1905482
Hygienne, Net, Taille L	1905483
Hygienne, Net, Taille XL	1905484